

COSURI DE FUM DIN TABLA LBC



NIKO AUTO COM SRL
2018

*Este interzisa reproducerea, chiar si partiala, fara autorizarea Niko Auto Com.
Niko Auto Com isi rezerva dreptul de a modifica datele acestui catalog.*

Domeniu de utilizare

Tubulatura LBC se foloseste in special la evacuarea gazelor arse din centrale termice, sau pentru a realiza legatura dintre centrala si cosul de fum existent. Componentele au o durata indelungata de exploatare datorita grosimii mari a materialului (2 mm).

Certificare

CE nr. 2204-CPR-0369

Material

Tabla LBC cu grosime de 2mm - S235JR . Elementele se vopsesc cu vopsea termorezistenta, neagra.

Clasa de temperatura: T400

Clasa de presiune: N1

Distanta fata de materialele combustibile: 600 mm.

Gama de dimensiuni

120mm; 130mm; 150mm; 160mm; 180mm; 200mm. Dimensiunile sunt masurate pe exterior, la capatul gatuit al elementului, echivalent cu diametrul interior la capatului larg.. Elementele se petrec pe lungimea de cca 50 de mm, pentru a se putea imbina unul cu celalalt. Jocul in zona de imbinare este de cca 0,5mm.

Instalare

Instalarea cosului de fum se face in concordanta cu proiectul de executie, respectand normativete tehnice in vigoare, precum si prezentele instructiuni de montaj.

Se porneste instalarea de la iesirea din agregatul de incalzire (centrala termica).

Se monteaza elementele componente prin asezarea elementului superior peste elementul inferior- pe care il imbraca. La montaj, in zona de imbinare a elementelor, se foloseste chit rezistent la temperaturi inalte.

Structura tipica a cosului de fum (a se vedea Anexa 1) este:

1. Clapeta de reglaj,
2. Element liniar,
3. Cot/ Cot cu gura de vizitare
4. Element liniar de intrare in cosul existent,
5. Rozeta

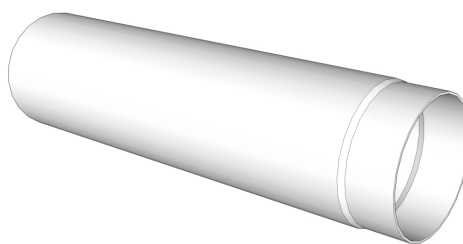
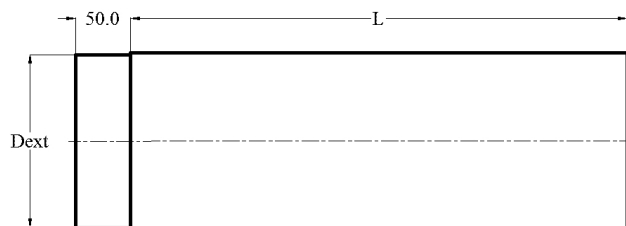
Reductie (daca este cazul).

Intretinere

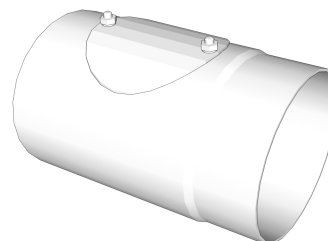
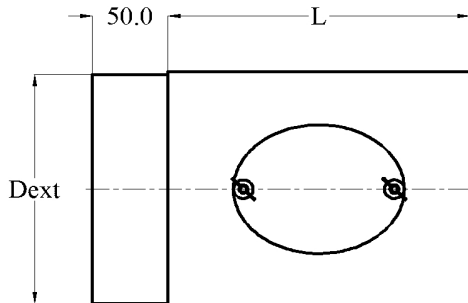
Cosurile de fum din otel LBC sunt rezistente la temperaturi inalte, la factorii chimici atmosferici si cei produsi de materiile combustibile din agregatul de incalzire. Cu conditia unei montari si intretineri corecte, au o durata de viata de 5 ani, si o perioada de garantie de 24 de luni de la data livrarii.

Inspectarea si curatarea cosurilor de fum trebuie facuta cel putin odata pe an de catre personal specializat. Neefectuarea la termen duce la anulara garantiei.

Daca se constata anomalii in functionare, cum ar fi: tiraj insuficient, scapari de fum, mirosuri anormale, etc, se va lua legatura imediat cu un specialist in intretinerea cosurilor de fum sau cu firma producatoare.

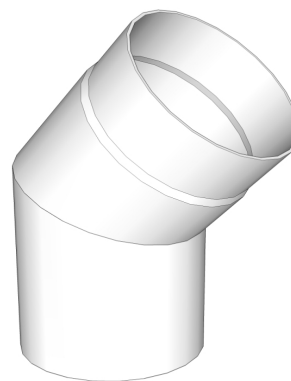
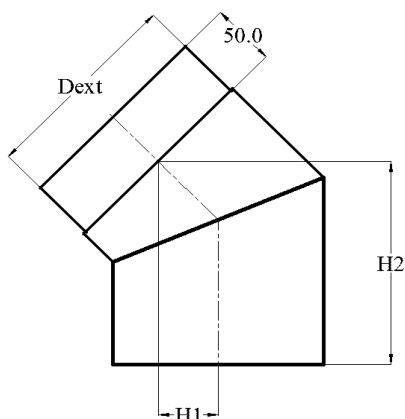
BURLAN LBC

Cod NIKO L=950mm	Cod NIKO L=450mm	Cod NIKO L=200mm	Dext [mm]
BLC/120	BLC50/120	BLC25/120	120
BLC/130	BLC50/130	BLC25/130	130
BLC/150	BLC50/150	BLC25/150	150
BLC/160	BLC50/160	BLC25/160	160
BLC/180	BLC50/180	BLC25/180	180
BLC/200	BLC50/200	BLC25/200	200

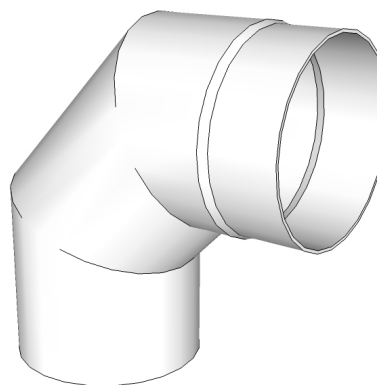
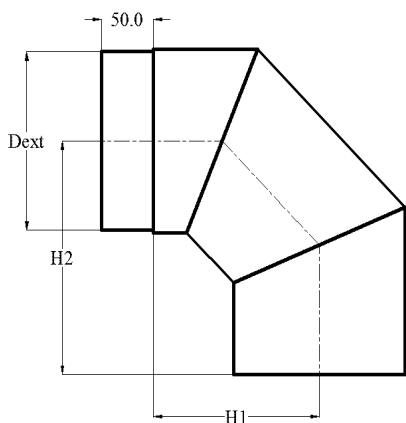
BURLAN LBC 250 + GURA DE VIZITARE

Cod NIKO	Dext [mm]	L [mm]
BLCGV/120	120	200
BLCGV/130	130	200
BLCGV/150	150	200
BLCGV/160	160	200
BLCGV/180	180	200
BLCGV/200	200	200

*Este interzisa reproducerea, chiar si partiala, fara autorizarea Niko Auto Com.
Niko Auto Com isi rezerva dreptul de a modifica datele acestui catalog.*

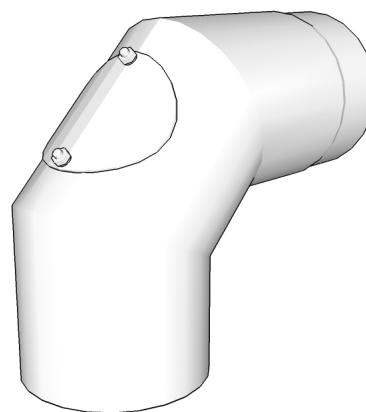
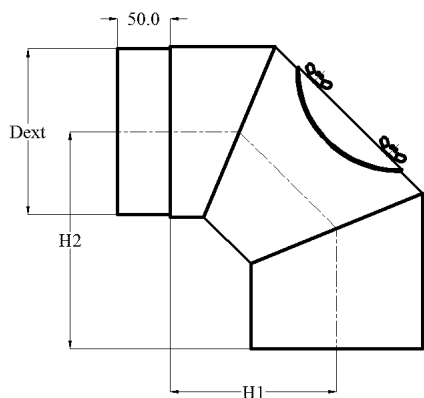
COT LBC 45 GRADE

Cod NIKO	Dext [mm]	H1 [mm]	H2 [mm]
CLC45/120	120	70,5	120
CLC45/130	130	73,5	177
CLC45/150	150	68	153
CLC45/160	160	82	148,5
CLC45/180	180	88	162,5
CLC45/200	200	94	177

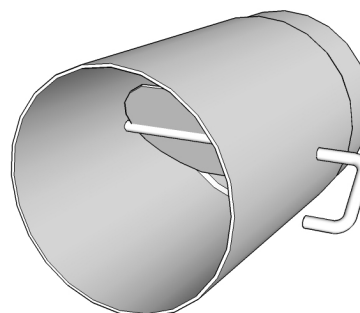
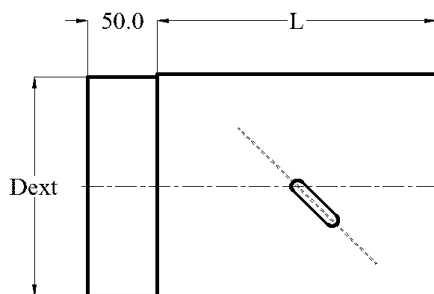
COT LBC 90 GRADE

Cod NIKO	Dext [mm]	H1 [mm]	H2 [mm]
CLC90/120	120	120	170
CLC90/130	130	130	180
CLC90/150	150	150	200
CLC90/160	160	160	210
CLC90/180	180	180	230
CLC90/200	200	200	250

*Este interzisa reproducerea, chiar si partiala, fara autorizarea Niko Auto Com.
Niko Auto Com isi rezerva dreptul de a modifica datele acestui catalog.*

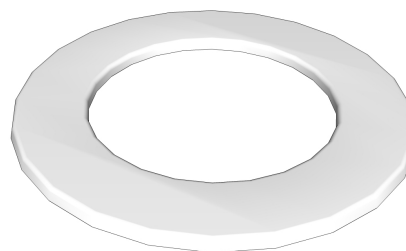
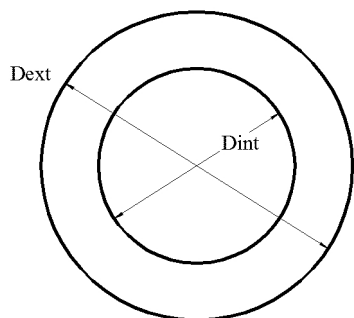
COT LBC 90 GRADE + GURA DE VIZITARE

Cod NIKO	Dext [mm]	H1 [mm]	H2 [mm]
CLCGV90/120	120	120	170
CLCGV90/130	130	130	180
CLCGV90/150	150	150	200
CLCGV90/160	160	160	210
CLCGV90/180	180	180	230
CLCGV90/200	200	200	250

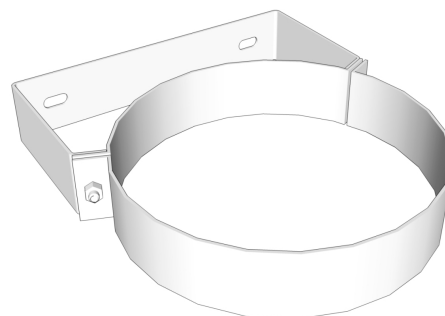
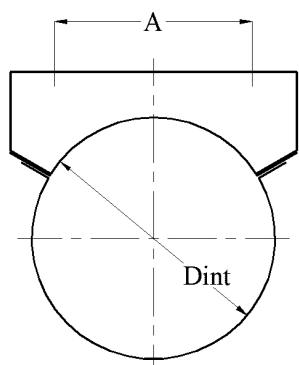
CLAPETA DE REGLAJ LBC

Cod NIKO	Dext [mm]	L [mm]
CRLC/120	120	180
CRLC/130	130	180
CRLC/150	150	200
CRLC/160	160	200
CRLC/180	180	240
CRLC/200	200	240

*Este interzisa reproducerea, chiar si partiala, fara autorizarea Niko Auto Com.
Niko Auto Com isi rezerva dreptul de a modifica datele acestui catalog.*

ROZETA

Cod NIKO	Dext [mm]	Dint [mm]
ROZ/120	cca 225	126,5
ROZ/130	cca 235	135,5
ROZ/150	cca 255	156,5
ROZ/160	cca 265	166,5
ROZ/180	cca 285	186,5
ROZ/200	cca 305	206,5

COLIER LBC PRINDERE ZID

Cod NIKO	Dint [mm]	A [mm]
CILLC/120	120	cca 86
CILLC/130	130	cca 91
CILLC/150	150	cca 108
CILLC/160	160	cca 116
CILLC/180	180	cca 134

*Este interzisa reproducerea, chiar si partiala, fara autorizarea Niko Auto Com.
Niko Auto Com isi rezerva dreptul de a modifica datele acestui catalog.*

CILLC/200	200	cca 153
-----------	-----	---------

NOTA

In cazul nerespectarii instructiunilor de instalare si intretinere societatea NIKO AUTO COM SRL nu isi asuma responsabilitatea pentru nici un defect sau nefunctionalitate aparuta in timpul utilizarii.