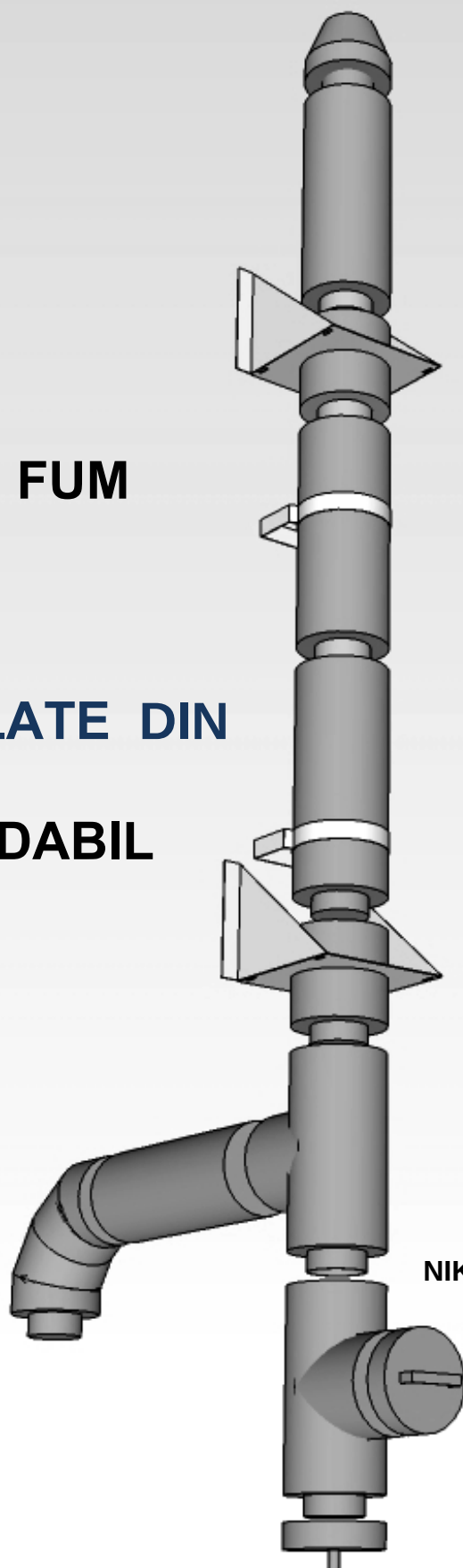


COSURI DE FUM
METALICE
TERMOIZOLATE DIN
OTEL INOXIDABIL



NIKO AUTO COM SRL
V4-2018

1. Introducere

Cosurile de fum din inox dublu perete DP reprezinta o solutie avansata pentru evacuarea gazelor arse.

Pot fi folosite atat in aplicatii industriale cat si in domeniile civile.

Prezentul catalog reprezinta un suport tehnic si informativ necesar pentru realizarea unui sistem de cos de fum conform normativelor in vigoare.

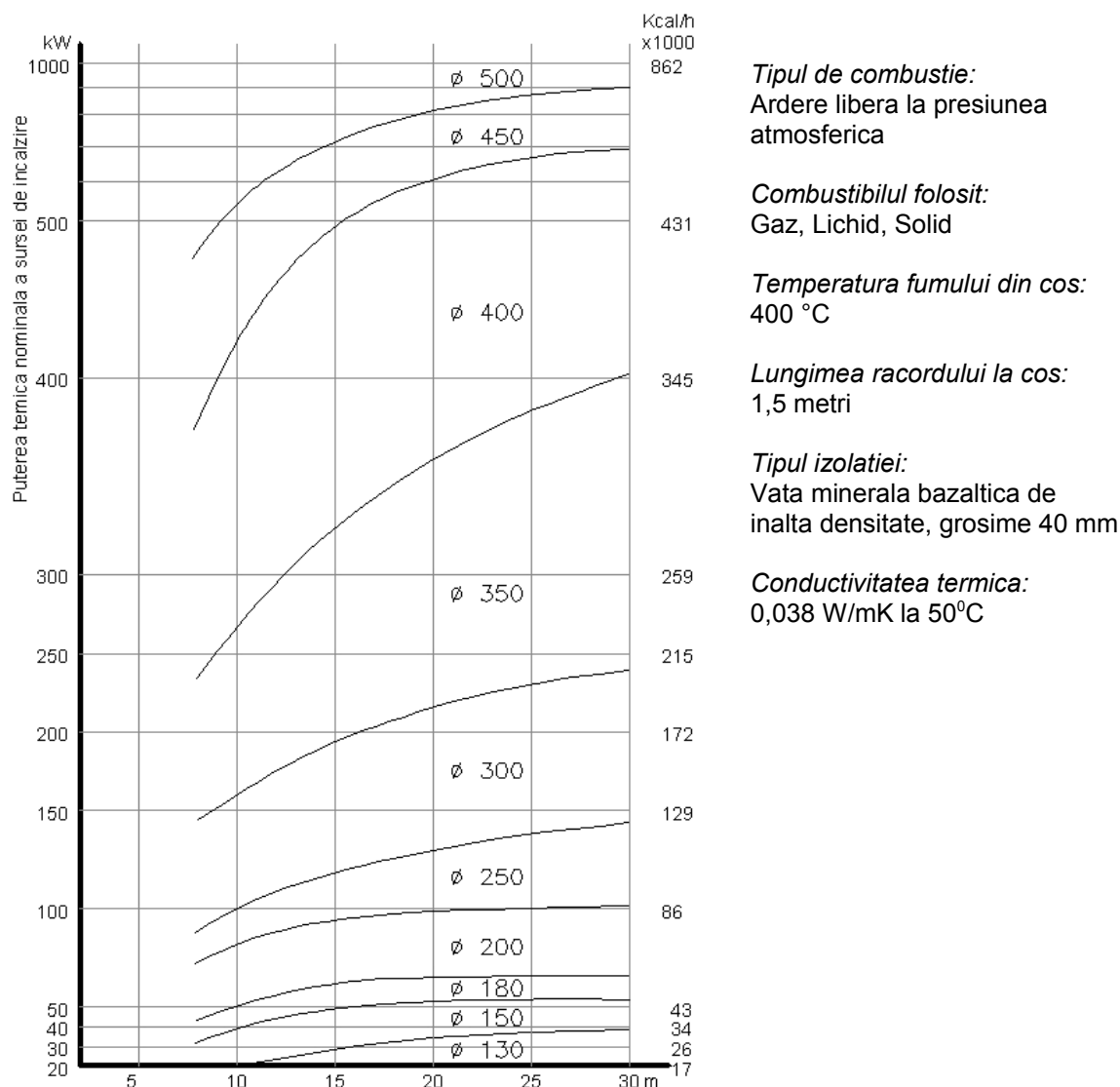
Buna functionare a unui cos de fum este data de corecta dimensionare a sectiunii cosului de fum.

Standardele europene care reglementeaza procedura de calcul a cosurilor de fum sunt:

-SR EN 13384-1 + A2 : 2008

-SR EN 13384-2 + A1 : 2009

Se pot folosi si diagrame care permit sa avem o idee initiala asupra diametrului cosului avand ca date de intrare puterea, tipul centralei precum si inaltimea cosului de fum.



Alegerea corecta a diametrului depinde de precizia procedurii de calcul din standardele enumerate mai sus.

In vederea ajutorii instalatorilor si comerciantilor de cosuri de fum, firma noastra lucreaza la un soft care sa obtina rapid caracteristicile si lista de elemente (inclusive desene tehnice) ale cosului de fum.

ATENTIE! In nici-un caz diametrul cosului de fum nu va fi mai mic decat diametrul de iesire din centrala!

2. Instalare

Instalarea cosului de fum se face in concordanta cu proiectul de executie, respectand normativele tehnice in vigoare, precum si prezentele instructiuni de montaj.

Montajul se poate executa atat la interiorul constructiei cat in exteriorul ei.

Se defineste cota de intrare a cosului dinspre agregat (cota ramurii centrale a racordului T dinspre agregatul de incalzire).

Plecand de la aceasta, se determina baza de sprijin a cosului de fum. Aceasta poate fi de doua tipuri:

- cu sprijin pe consola (vezi Anexa 1)
- cu sprijin pe fundatie (vezi Anexa 2)

Elementele cosului de fum se vor aseza in ordine de la baza spre partea superioara, respectand sensul sagetii de fum de pe eticheta de pe produs.

Aceasta inseamna ca partea "mama" va fi intotdeauna in sus iar partea "tata" in jos, pentru a asigura scurgerea condensului prin interiorul tubului interior spre capacul de condensatie.

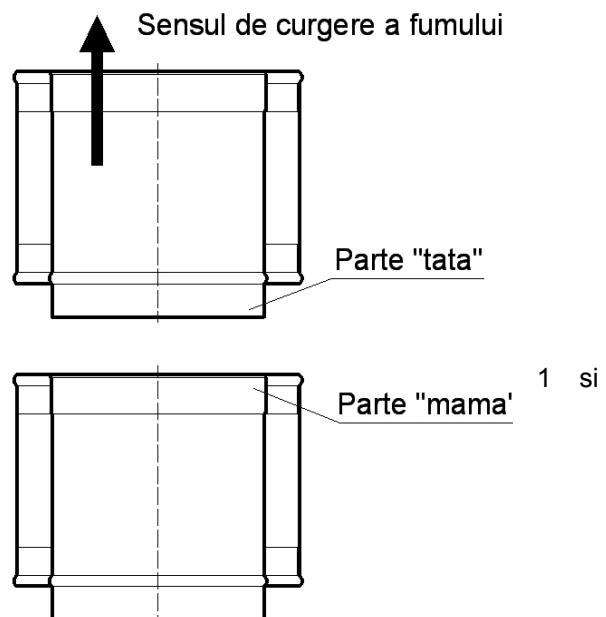
Elementele se imbina si rigidizeaza unele cu celelalte cu ajutorul colierelor tip N atasate fiecarui element in parte.

La distantele prevazute in anexele 1 si 2 (B respectiv C), se monteaza coliere de fixare de zid eventual suporti intermediari in functie de diametrul si inaltimea cosului de fum.

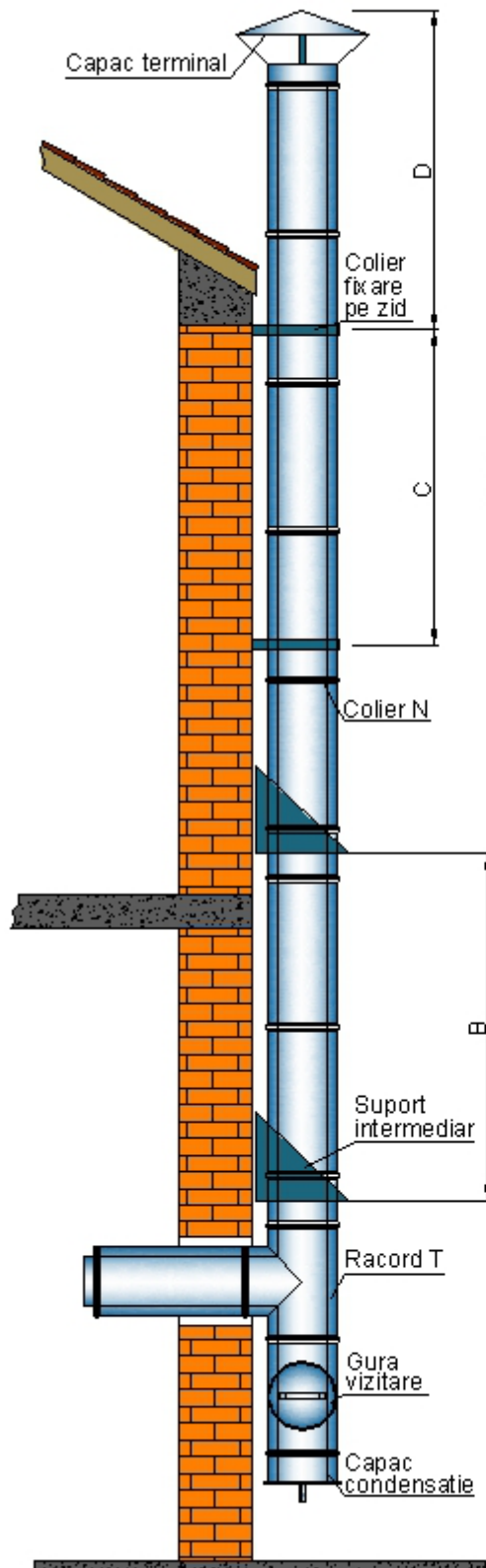
Tot in aceste tabele regasim inaltimea maxima neancorata(D).

Structura tipica a unui cos de fum (vezi anexa 2) este:

- suportul de baza;
- colectorul de condens;
- gura de vizitare;
- racordul T de legatura cu agregatul de incalzire;
- elemente liniare pana la inaltimea stabilita;
- elemente de sustinere si descarcare a sarcinii;
- elemente de ocolire;
- capacul terminal.



Anexa 1



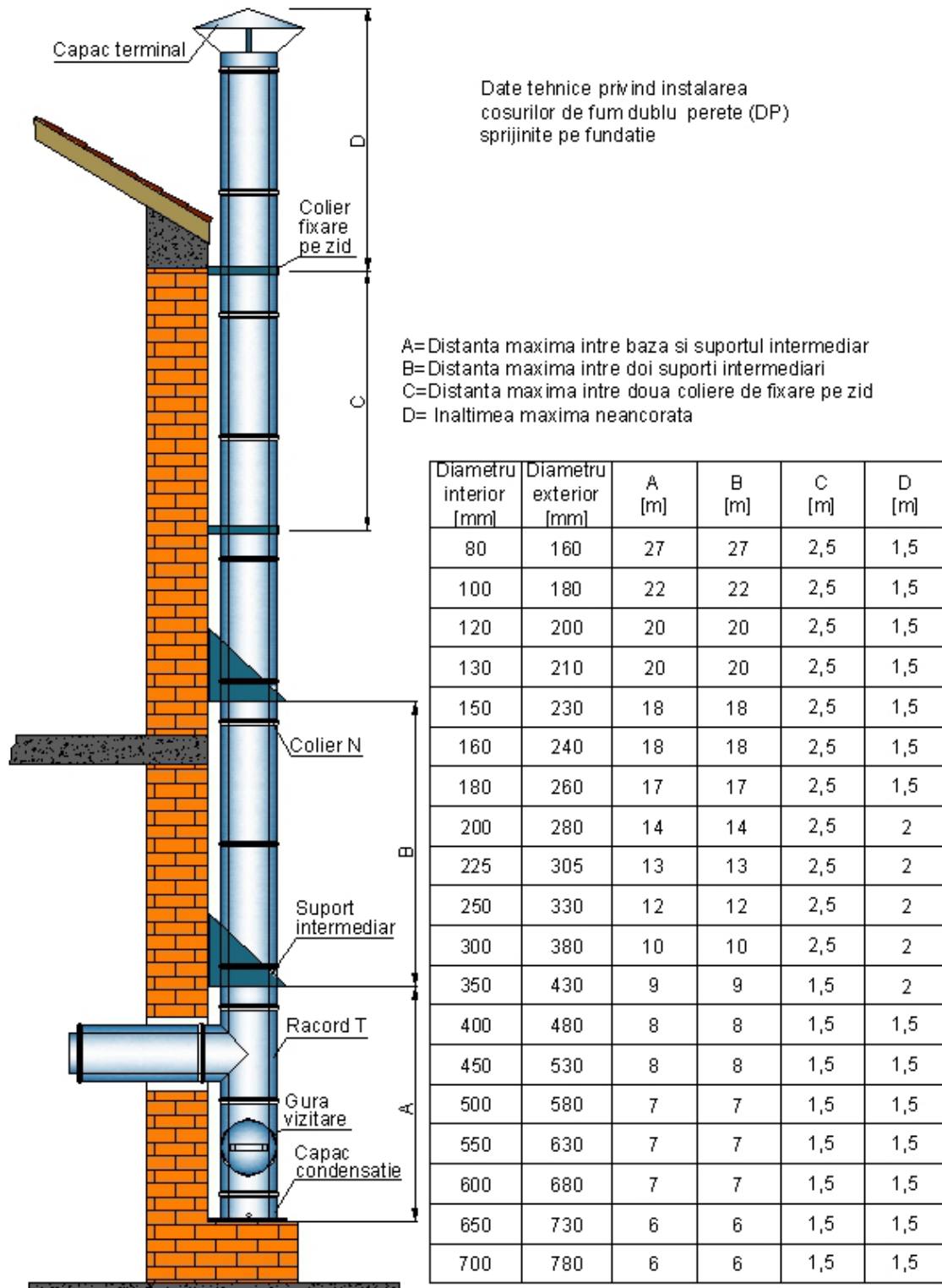
Date tehnice privind instalarea
cosurilor de fum dublu perete (DP)
sprijinite pe consola

B=Distanța maximă între doi suporturi intermediari
C=Distanța maximă între două coliere de fixare pe zid
D=Înălțimea maximă neancorată

Diametru interior [mm]	Diametru exterior [mm]	B [m]	C [m]	D [m]
80	160	27	2,5	1,5
100	180	22	2,5	1,5
120	200	20	2,5	1,5
130	210	20	2,5	1,5
150	230	18	2,5	1,5
160	240	18	2,5	1,5
180	260	17	2,5	1,5
200	280	14	2,5	2
225	305	13	2,5	2
250	330	12	2,5	2
300	380	10	2,5	2
350	430	9	1,5	2
400	480	8	1,5	1,5
450	530	8	1,5	1,5
500	580	7	1,5	1,5
550	630	7	1,5	1,5
600	680	7	1,5	1,5
650	730	6	1,5	1,5
700	780	6	1,5	1,5

*Este interzisă reproducerea, chiar și parțială, fără autorizarea Niko Auto Com.
Niko Auto Com își rezervă dreptul de a modifica datele acestui catalog.*

Anexa 2



De la racordul T al cosului de fum la agregat, în funcție de soluția aleasă, avem 3 tipuri de legături: -elemente de cos dublu perete DP (elemente liniare, compensatorii, coturi, etc.);

*Este interzisă reproducerea, chiar și parțială, fără autorizarea Niko Auto Com.
 Niko Auto Com își rezervă dreptul de a modifica datele acestui catalog.*

- elemente de cos simplu perete SP(elemente liniare,compensatorii,coturi,etc.);
- racord flexibil din inox cu elemente speciale de imbinare la capete.

La final se ataseaza la baza cosului ,intr-un loc vizibil,placuta de inmatriculare conform SR EN 1443 - 2003.

Date de identificare a producatorului	NIKO AUTO COM www.niko.com.ro Ploiesti-Str Dr Gh Petrescu 25A
Date de identificare a produsului	COS DE FUM INOX TERMOIZOLAT DIAMETRUL INTERIOR 200 mm
Norma europeana si codificarea produsului	EN1856-1-T400 N1 W VmL20050 G110 Dist la mat combustibile minim 110 mm
Rubrici care se completeaza la instalare	Nume instalator Data instalarii
	  
	<p>Marca european de conformitate</p> <p>Numarul de identificare</p>
	<p>ATENTIE</p> <p>Aceasta placa nu trebuie indepartata sau inlocuita</p>

Placuta de inmatriculare trebuie sa ramana fixata pe cos pe toata durata de functionare a acestuia

3. Intretinere

Cosurile de fum din otel inoxidabil sunt rezistente la temperaturi inalte, la umiditate, la factorii chimici atmosferici si cei produsi de materiile combustibile din agregatul de incalzire. Cu conditia unei montari si intretineri corecte, au o durata de viata de minim 10 ani.

Inspectarea si curatarea cosurilor de fum trebuie facuta cel putin odata pe an de catre personal specializat. Neefectuarea la termen duce la anulara garantiei.

ATENTIE! Necuratarea cosului de fum poate duce la acumularea de gaze de ardere, lucru care conduce la asfixierea persoanelor din locuinta. De asemenea exista riscul producerii de incendiu.

Condensul format, care se acumuleaza in capacul de condensatie, trebuie evacuat la un sifon de pardoseala respectandu-se legislatia in vigoare cu privire la protectia mediului.

Daca se constata anomalii in functionare, cum ar fi: tiraj insuficient, scapari de fum, slabirea elementelor de prindere si fixare, mirosuri anormale, etc, se va lua legatura imediat cu un specialist in intretinerea cosurilor de fum sau cu firma producatoare.

NOTA In cazul nerespectarii acestor instructiuni de instalare si intretinere societatea NIKO AUTO COM SRL nu isi asuma responsabilitatea pentru nici un defect sau nefunctionalitate aparuta.

ATENTIE! Curatarea nu se face cu perii metalice!

4. Descrierea produsului

Cosul de fum este o structura metalica cu pereti dubli, format din doua tuburi concentrice cu strat termoizolator intre acestea.

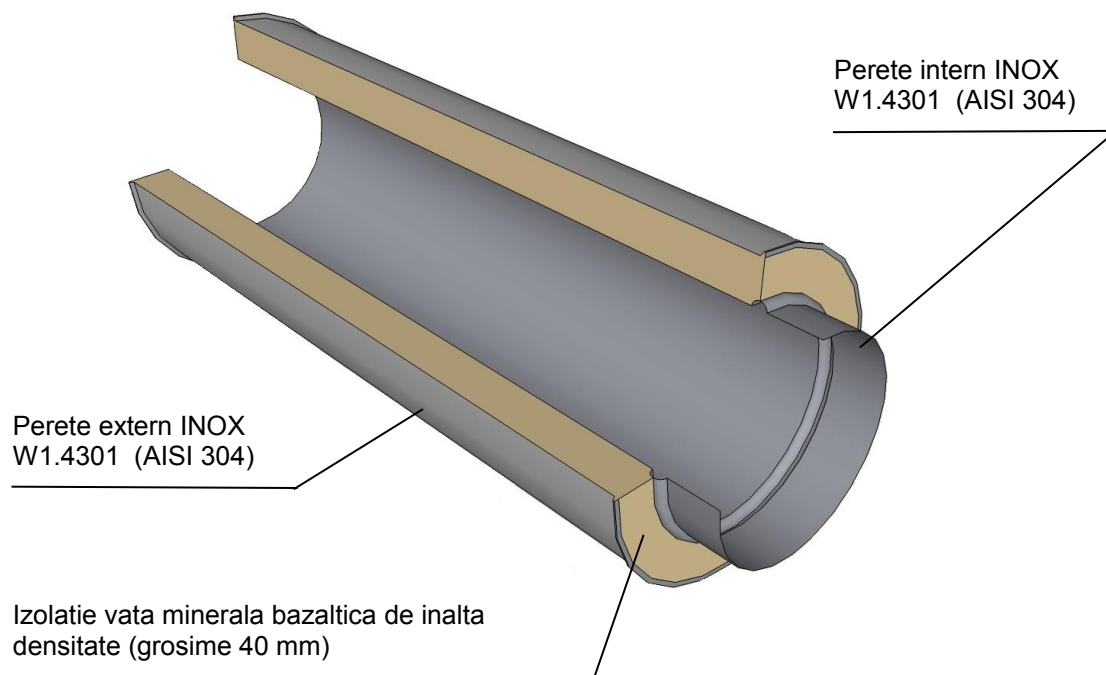
Tuburile sunt sudate continuu pe generatoare, pe masina automata WIG.

Materialul tubului interior este tabla inox W1.4301(AISI 304) cu grosimea de 0.5mm pentru diametre de pana la 400mm si 0.7mm pentru diametre mai mari sau egale cu 400mm.

Materialul tubului exterior este tabla inox W1.4301(AISI 304) cu grosimea de 0.5mm.

Materialul izolator este vata minerala bazaltica sub forma de cochilii cu grosimea de 40mm si conductivitatea termica de 0.038w/mK la 50C.

*Este interzisa reproducerea, chiar si partiala, fara autorizarea Niko Auto Com.
Niko Auto Com isi rezerva dreptul de a modifica datele acestui catalog.*



Cosurile de fum metalice din inox produse de firma noastra se utilizeaza la agregatele de incalzire ce functioneaza pe combustibil gazos, lichid sau solid.

5. Marcarea componentelor

Niko Auto Com SRL a definit sistemele de cosuri de fum metalice termoizolate din otel inox cu presiune negativa, in acord cu **SR EN 1856-1:2009**, avand notarea:

T 400 W Vm L20050 G110 unde:

- T400** este clasa de temperatura
- N1** este clasa de presiune negative (tiraj natural)
- W** este rezistenta la condens
- Vm** este rezistenta la coroziune
- L20050** caracteristicile materialului canalului interior (W1.4301(AISI 304)) cu grosimea de 0.5mm
- G110** rezistenta la focul din cos si distanta minima fata de materialele combustibile

Controlul productiei elementelor de cos de fum termoizolate se executa respectand Directiva 89/106/CEE, Legea nr. 608/2001 si HG nr. 622/2004, conform certificatului 2204-CPR-0368.

In conformitate cu SR EN 1856-1:2009 componentele cosurilor de fum au marcaj CE.

Component al cosului de fum	EN 1856-1	T400	N1	W	Vm L20050	G110
Denumire produs						
Numarul standardului						
Nivelul de temperatura						
Nivelul de presiune						
Rezistenta la condens						
Rezistenta la coroziune si specificatia materialului canalului interior						
Rezistenta la focul din cos si distanta la materialul combustibil						

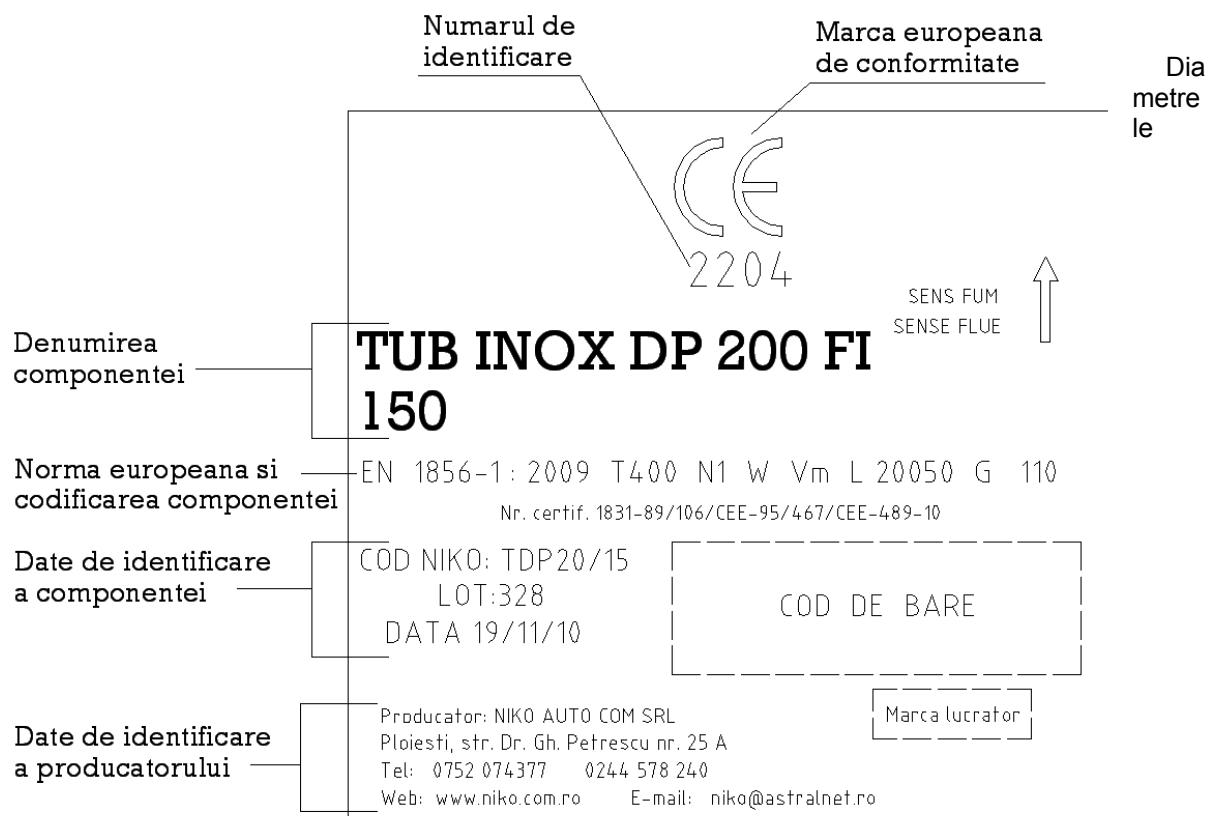
Pentru diametre $D_i \leq 300$: T400-N1-W-Vm-L20050-G110

Pentru diametre $301 \leq D_i < 400$: T400-N1-W-Vm-L20050-G165

Pentru diametre $400 \leq D_i \leq 450$: T400-N1-W-Vm-L20070-G165

Pentru diametre $500 \leq D_i \leq 700$: T400-N1-W-Vm-L20070-G220

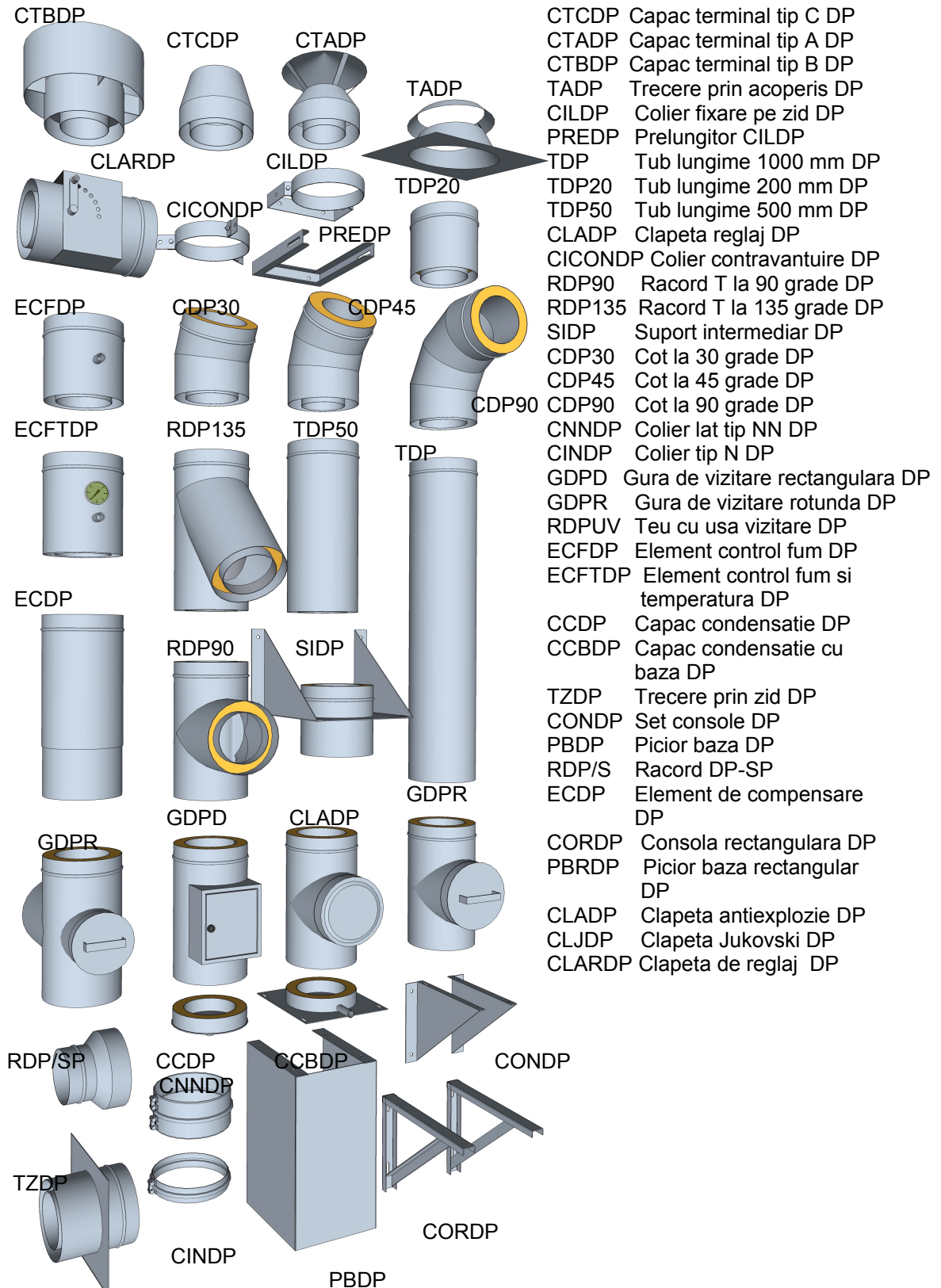
Model de eticheta pentru componente de cos de fum termoizolate:



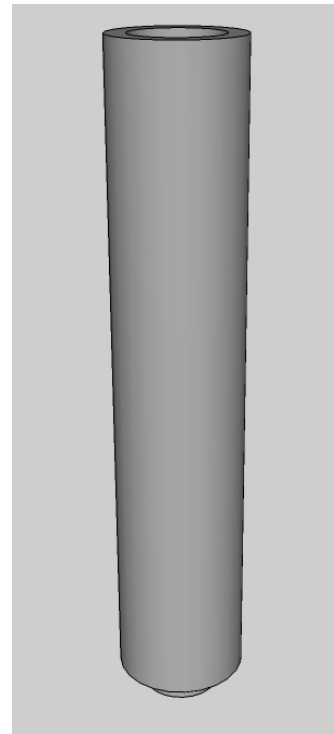
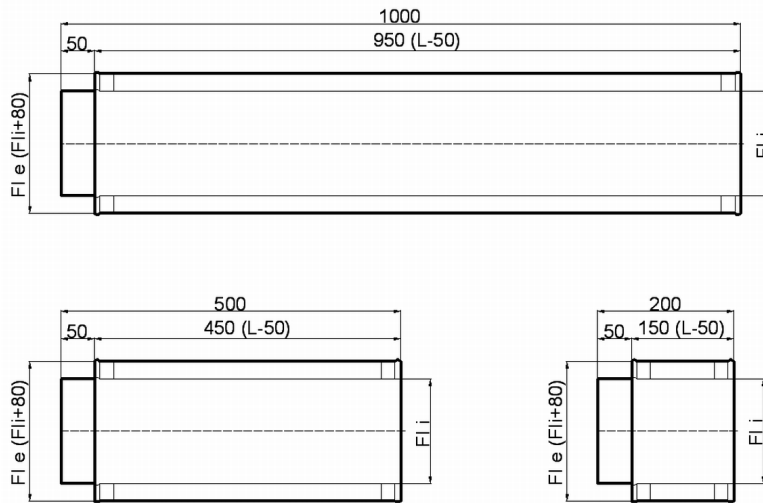
interioare disponibile pentru cosurile noastre de fum sunt :

80	100	120	130	150	160	180	200	225	250	300	350	400	450	500	550	600	650	700
----	-----	-----	-----	-----	-----	-----	-----	-----	-----	-----	-----	-----	-----	-----	-----	-----	-----	-----

*Este interzisa reproducerea, chiar si partiala, fara autorizarea Niko Auto Com.
Niko Auto Com isi rezerva dreptul de a modifica datele acestui catalog.*



TUB INOX DP 1000 / 500 / 200 mm



LUNGIMI UTILE

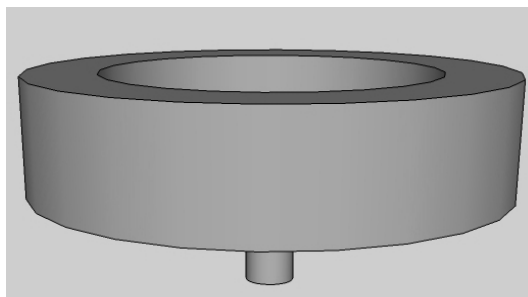
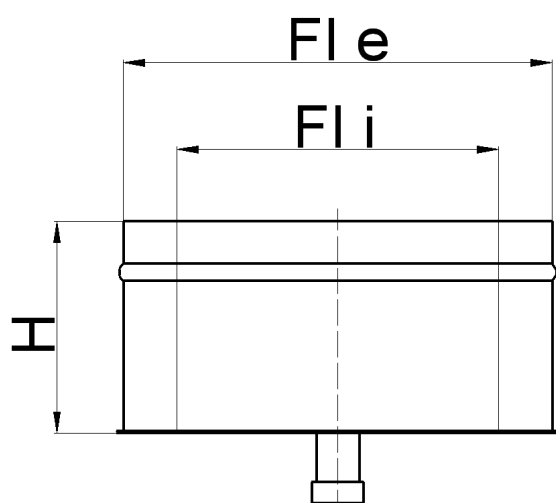
TUB INOX 1000 mm 950 mm

TUB INOX 500 mm 450 mm

TUB INOX 200 mm 150 mm

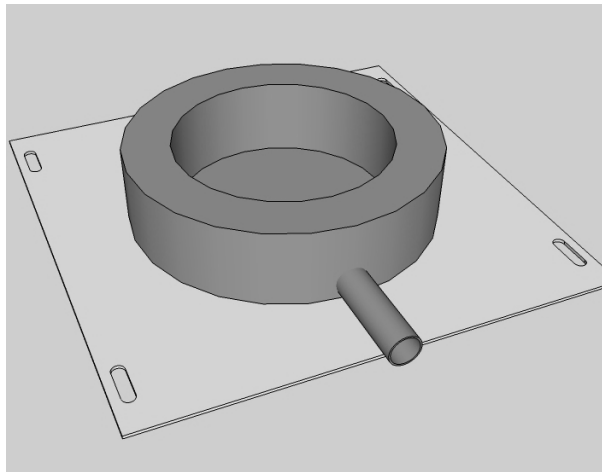
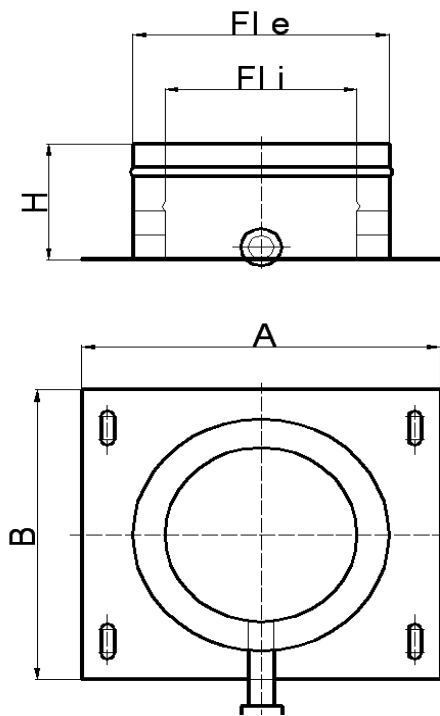
Cod NIKO L=1000mm	Cod NIKO L=500mm	Cod NIKO L=200mm	Fi i [mm]	Fi e [mm]
TDP/80	TDP50/80	TDP20/80	80	160
TDP/100	TDP50/100	TDP20/100	100	180
TDP/120	TDP50/120	TDP20/120	120	200
TDP/130	TDP50/130	TDP20/130	130	210
TDP/150	TDP50/150	TDP20/150	150	230
TDP/160	TDP50/160	TDP20/160	160	240
TDP/180	TDP50/180	TDP20/180	180	260
TDP/200	TDP50/200	TDP20/200	200	280
TDP/225	TDP50/225	TDP20/225	225	305
TDP/250	TDP50/250	TDP20/250	250	330
TDP/300	TDP50/300	TDP20/300	300	380
TDP/350	TDP50/350	TDP20/350	350	430
TDP/400	TDP50/400	TDP20/400	400	480
TDP/450	TDP50/450	TDP20/450	450	530
TDP/500	TDP50/500	TDP20/500	500	580
TDP/550	TDP50/550	TDP20/550	550	630
TDP/600	TDP50/600	TDP20/600	600	680
TDP/650	TDP50/650	TDP20/650	650	730
TDP/700	TDP50/700	TDP20/700	700	780

CAPAC DE CONDENSATIE



Cod NIKO	F l i [mm]	F l e [mm]	H [mm]
CCDP/80	80	160	60
CCDP/100	100	180	60
CCDP/120	120	200	60
CCDP/130	130	210	60
CCDP/150	150	230	60
CCDP/160	160	240	60
CCDP/180	180	260	60
CCDP/200	200	280	60
CCDP/225	225	305	60
CCDP/250	250	330	60
CCDP/300	300	380	60
CCDP/350	350	430	60
CCDP/400	400	480	60
CCDP/450	450	530	60
CCDP/500	500	580	60
CCDP/550	550	630	60
CCDP/600	600	680	60
CCDP/650	650	730	60
CCDP/700	700	780	60

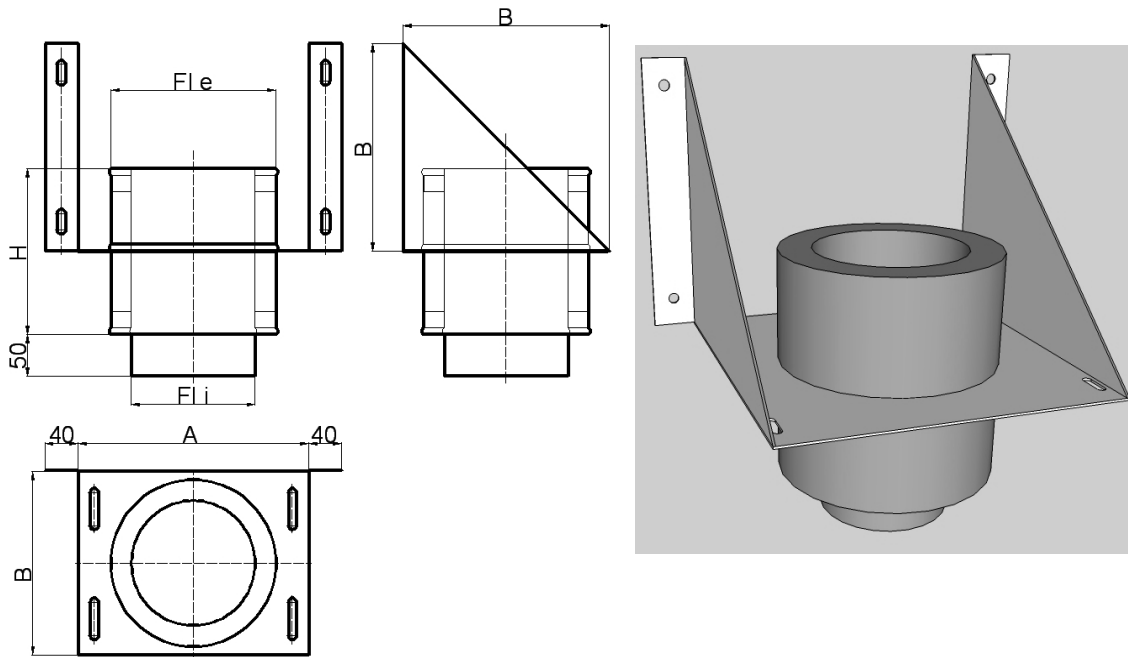
CAPAC CONDENSATIE CU BAZA



Cod NIKO	Fl i [mm]	Fl e [mm]	A [mm]	B [mm]	H [mm]
CCBDP/80	80	160	240	210	70
CCBDP/100	100	180	260	230	70
CCBDP/120	120	200	280	250	70
CCBDP/130	130	210	290	260	70
CCBDP/150	150	230	310	280	70
CCBDP/160	160	240	320	290	70
CCBDP/180	180	260	340	310	70
CCBDP/200	200	280	360	330	70
CCBDP/225	225	305	385	355	70
CCBDP/250	250	330	410	380	70
CCBDP/300	300	380	460	430	70
CCBDP/350	350	430	510	480	70
CCBDP/400	400	480	560	530	70
CCBDP/450	450	530	610	580	70
CCBDP/500	500	580	660	630	70
CCBDP/550	550	630	710	680	70
CCBDP/600	600	680	760	730	70
CCBDP/650	650	730	810	780	70
CCBDP/700	700	780	860	830	70

*Este interzisa reproducerea, chiar si partiala, fara autorizarea Niko Auto Com.
Niko Auto Com isi rezerva dreptul de a modifica datele acestui catalog.*

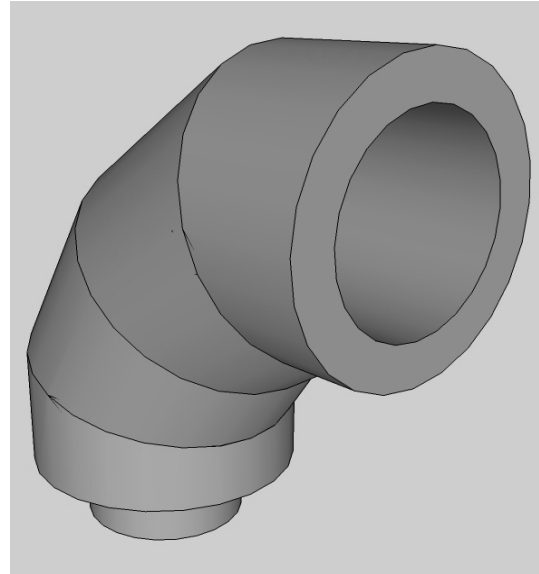
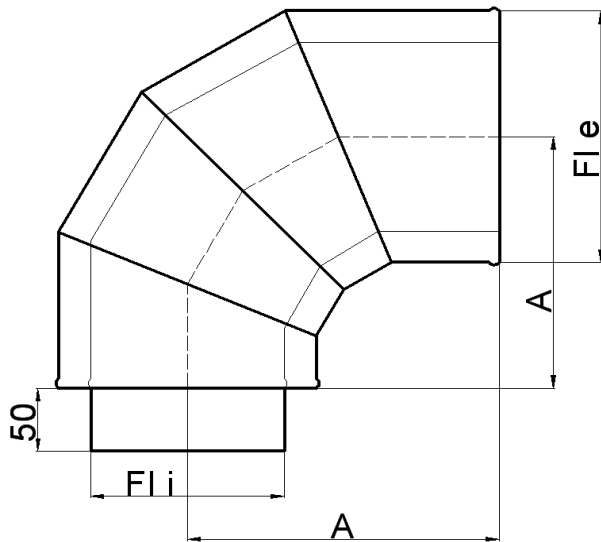
SUPORT INTERMEDIAR



Cod NIKO	Fl i [mm]	Fl e [mm]	A [mm]	B [mm]	H [mm]
SIDP/80	80	160	240	210	120
SIDP/100	100	180	260	230	120
SIDP/120	120	200	280	250	120
SIDP/130	130	210	290	260	120
SIDP/150	150	230	310	280	120
SIDP/160	160	240	320	290	120
SIDP/180	180	260	340	310	120
SIDP/200	200	280	360	330	120
SIDP/225	225	305	385	355	120
SIDP/250	250	330	410	380	120
SIDP/300	300	380	460	430	120
SIDP/350	350	430	510	480	120
SIDP/400	400	480	560	530	120
SIDP/450	450	530	610	580	120
SIDP/500	500	580	660	630	120
SIDP/550	550	630	710	680	120
SIDP/600	600	680	760	730	120
SIDP/650	650	730	810	780	120
SIDP/700	700	780	860	830	120

*Este interzisă reproducerea, chiar și parțială, fără autorizarea Niko Auto Com.
Niko Auto Com își rezervă dreptul de a modifica datele acestui catalog.*

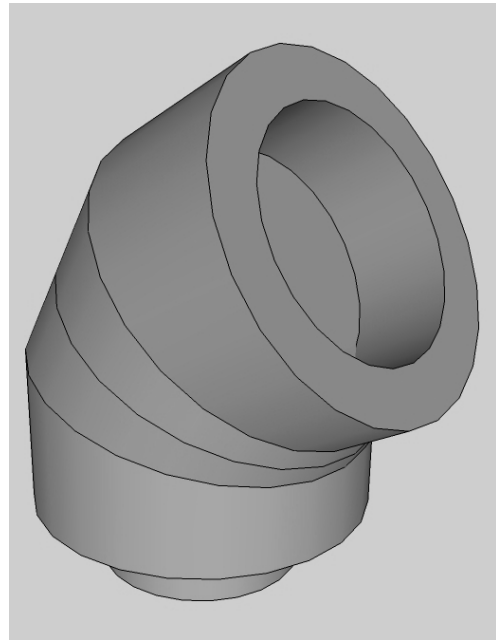
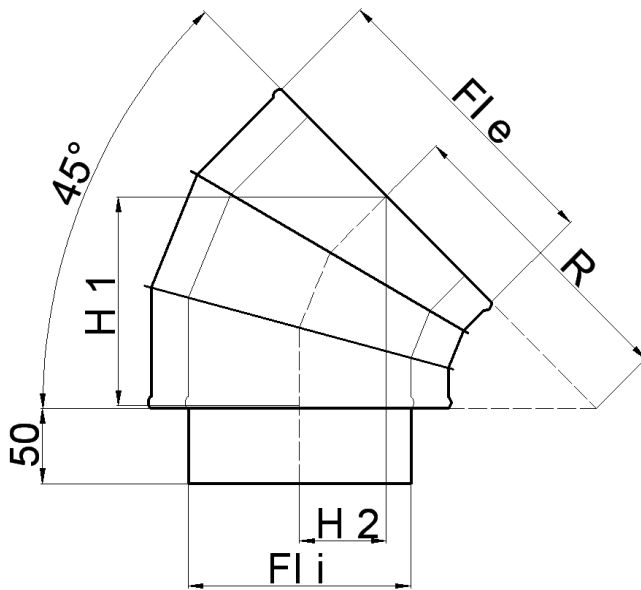
COT LA 90 GRADE



Cod NIKO	Fl i [mm]	Fl e [mm]	A [mm]
CDP90/80	80	160	190
CDP90/100	100	180	210
CDP90/120	120	200	230
CDP90/130	130	210	240
CDP90/150	150	230	260
CDP90/160	160	240	270
CDP90/180	180	260	290
CDP90/200	200	280	310
CDP90/225	225	305	335
CDP90/250	250	330	360
CDP90/300	300	380	410
CDP90/350	350	430	460
CDP90/400	400	480	510
CDP90/450	450	530	560
CDP90/500	500	580	610
CDP90/550	550	630	660
CDP90/600	600	680	710
CDP90/650	650	730	760
CDP90/700	700	780	810

*Este interzisa reproducerea, chiar si partiala, fara autorizarea Niko Auto Com.
Niko Auto Com isi rezerva dreptul de a modifica datele acestui catalog.*

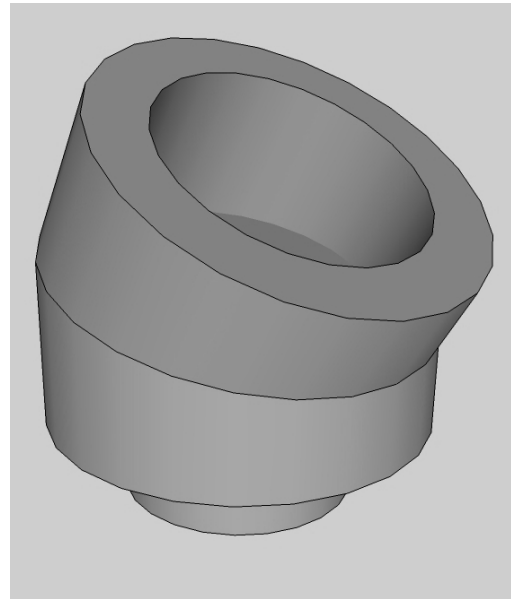
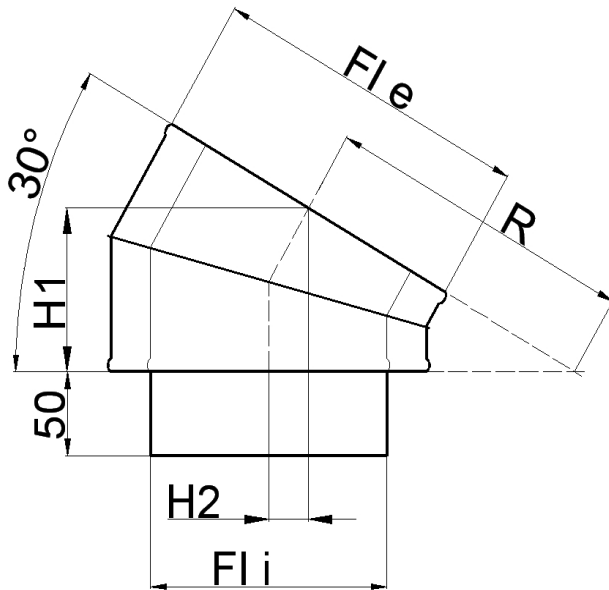
COT LA 45 GRADE



Cod NIKO	Fli [mm]	Fie [mm]	H1 [mm]	H2 [mm]	R [mm]
CDP45/80	80	160	164	71	160
CDP45/100	100	180	178	74	180
CDP45/120	120	200	193	80	200
CDP45/130	130	210	205	83	210
CDP45/150	150	230	214	89	230
CDP45/160	160	240	221	92	240
CDP45/180	180	260	235	97	260
CDP45/200	200	280	249	103	280
CDP45/225	225	305	267	111	305
CDP45/250	250	330	285	118	330
CDP45/300	300	380	320	133	380
CDP45/350	350	430	355	147	430
CDP45/400	400	480	391	162	480
CDP45/450	450	530	426	176	530
CDP45/500	500	580	461	191	580
CDP45/550	550	630	497	206	630
CDP45/600	600	680	532	220	680
CDP45/650	650	730	575	241	730
CDP45/700	700	780	605	262	780

*Este interzisa reproducerea, chiar si partiala, fara autorizarea Niko Auto Com.
Niko Auto Com isi rezerva dreptul de a modifica datele acestui catalog.*

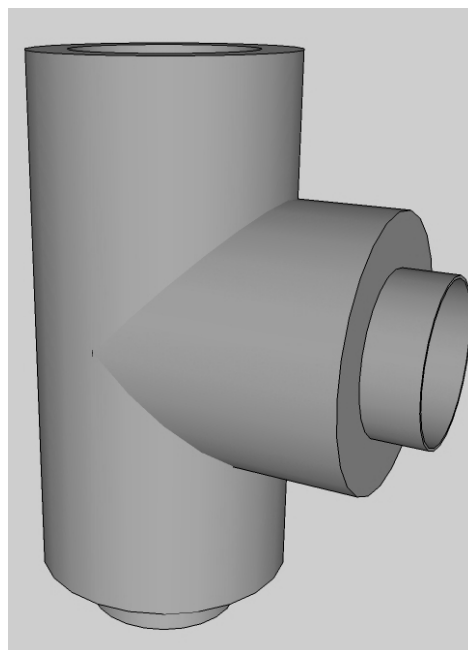
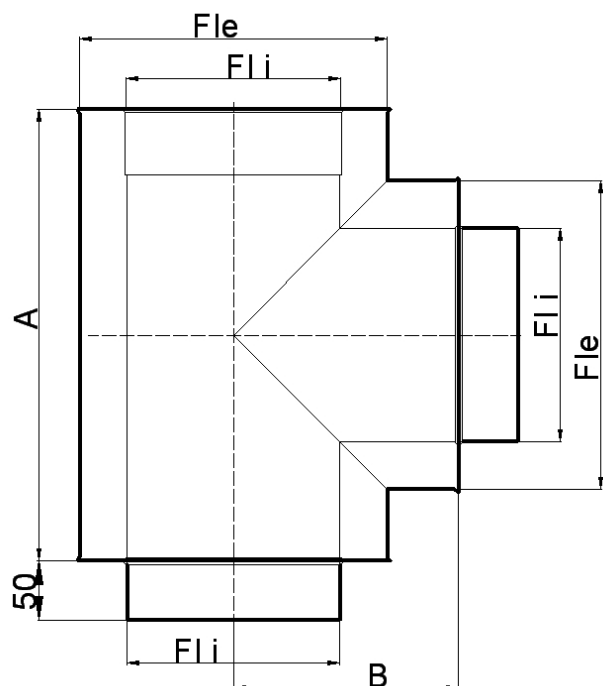
COT LA 30 GRADE



Cod NIKO	Fli [mm]	Fie [mm]	H1 [mm]	H2 [mm]	R [mm]
CDP30/80	80	160	136	37	160
CDP30/100	100	180	146	39	180
CDP30/120	120	200	156	41	200
CDP30/130	130	210	161	43	210
CDP30/150	150	230	171	46	230
CDP30/160	160	240	176	47	240
CDP30/180	180	260	186	50	260
CDP30/200	200	280	196	53	280
CDP30/225	225	305	208	56	305
CDP30/250	250	330	221	59	330
CDP30/300	300	380	246	66	380
CDP30/350	350	430	271	73	430
CDP30/400	400	480	296	79	480
CDP30/450	450	530	321	86	530
CDP30/500	500	580	346	93	580
CDP30/550	550	630	421	100	630
CDP30/600	600	680	446	107	680
CDP30/650	650	730	471	115	730
CDP30/700	700	780	510	123	780

*Este interzisa reproducerea, chiar si partiala, fara autorizarea Niko Auto Com.
Niko Auto Com isi rezerva dreptul de a modifica datele acestui catalog.*

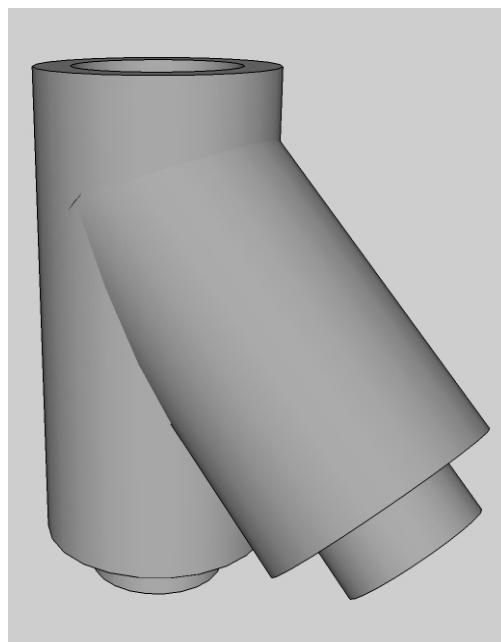
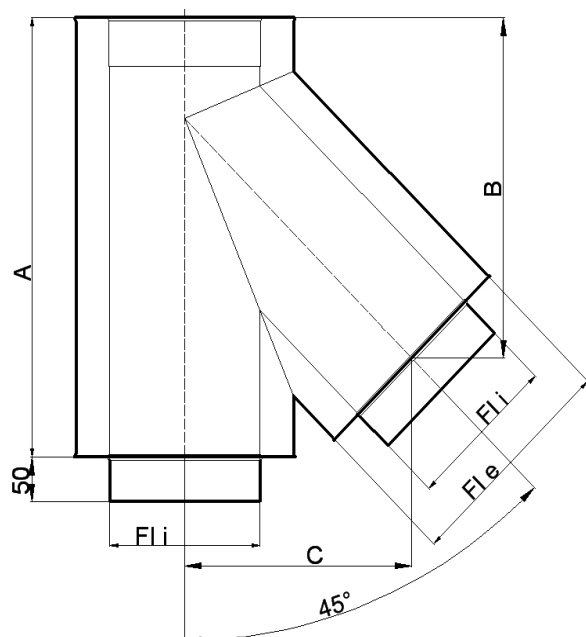
TEU LA 90 GRADE



Cod NIKO	Fl i [mm]	Fl e [mm]	A [mm]	B [mm]
RDP90/80	80	160	280	140
RDP90/100	100	180	300	150
RDP90/120	120	200	320	160
RDP90/130	130	210	330	165
RDP90/150	150	230	350	175
RDP90/160	160	240	360	180
RDP90/180	180	260	380	190
RDP90/200	200	280	400	200
RDP90/225	225	305	425	213
RDP90/250	250	330	450	225
RDP90/300	300	380	500	250
RDP90/350	350	430	550	275
RDP90/400	400	480	600	300
RDP90/450	450	530	650	325
RDP90/500	500	580	700	350
RDP90/550	550	630	750	375
RDP90/600	600	680	800	400
RDP90/650	650	730	850	425
RDP90/700	700	780	900	450

*Este interzisa reproducerea, chiar si partiala, fara autorizarea Niko Auto Com.
Niko Auto Com isi rezerva dreptul de a modifica datele acestui catalog.*

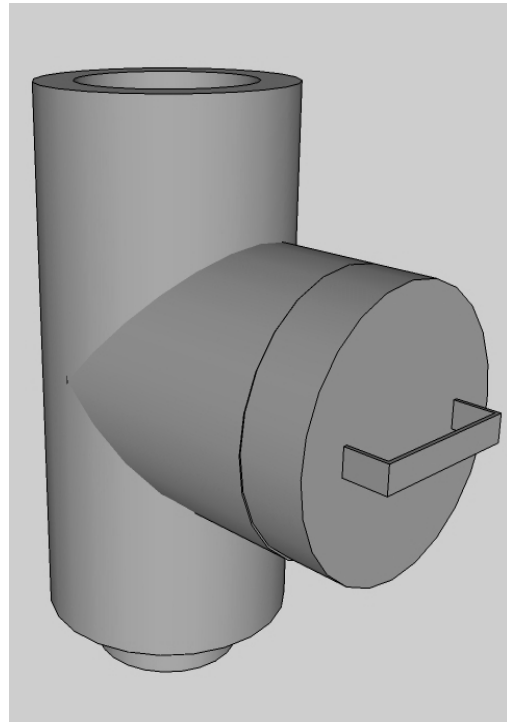
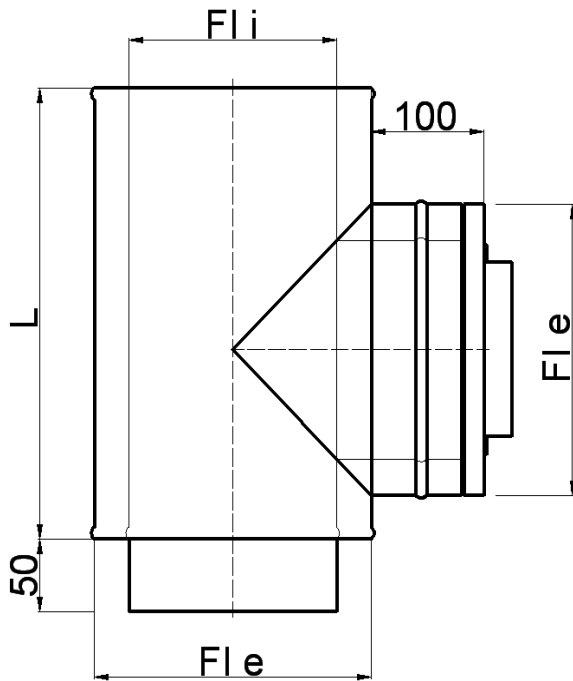
TEU LA 135 GRADE



Cod NIKO	Fli [mm]	FLe [mm]	A [mm]	B [mm]	C [mm]
RDP135/80	80	160	355	278	187
RDP135/100	100	180	384	300	203
RDP135/120	120	200	413	322	220
RDP135/130	130	210	427	333	229
RDP135/150	150	230	455	353	246
RDP135/160	160	240	469	364	254
RDP135/180	180	260	498	385	271
RDP135/200	200	280	525	406	288
RDP135/225	225	305	561	433	310
RDP135/250	250	330	597	460	331
RDP135/300	300	380	667	513	374
RDP135/350	350	430	738	566	417
RDP135/400	400	480	809	619	459
RDP135/450	450	530	880	672	502
RDP135/500	500	580	950	725	545
RDP135/550	550	630	1021	788	588
RDP135/600	600	680	1092	831	630
RDP135/650	650	730	1163	884	673
RDP135/700	700	780	1235	938	716

*Este interzisa reproducerea, chiar si partiala, fara autorizarea Niko Auto Com.
Niko Auto Com isi rezerva dreptul de a modifica datele acestui catalog.*

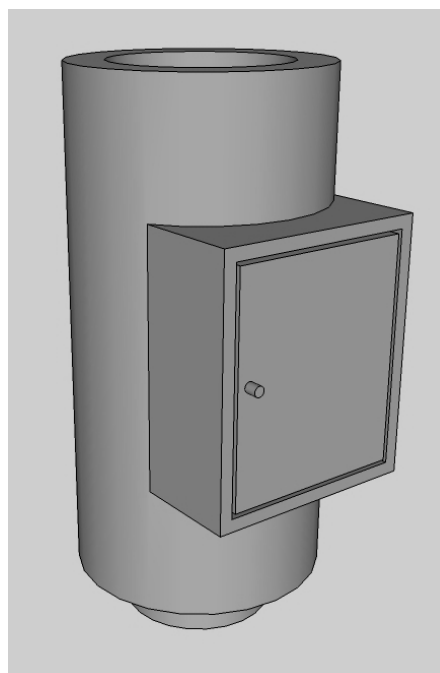
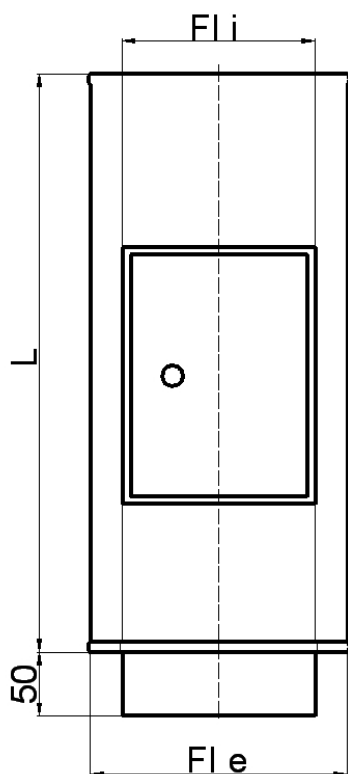
GURA DE VIZITARE ROTUNDA



Cod NIKO	Fli [mm]	Fle [mm]	L [mm]
GDPR/80	80	160	280
GDPR/100	100	180	300
GDPR/120	120	200	320
GDPR/130	130	210	330
GDPR/150	150	230	350
GDPR/160	160	240	360
GDPR/180	180	260	380
GDPR/200	200	280	400
GDPR/225	225	305	425
GDPR/250	250	330	450
GDPR/300	300	380	500
GDPR/350	350	430	550
GDPR/400	400	480	600
GDPR/450	450	530	650
GDPR/500	500	580	700
GDPR/550	550	630	750
GDPR/600	600	680	800
GDPR/650	650	730	850
GDPR/700	700	780	900

*Este interzisa reproducerea, chiar si partiala, fara autorizarea Niko Auto Com.
Niko Auto Com isi rezerva dreptul de a modifica datele acestui catalog.*

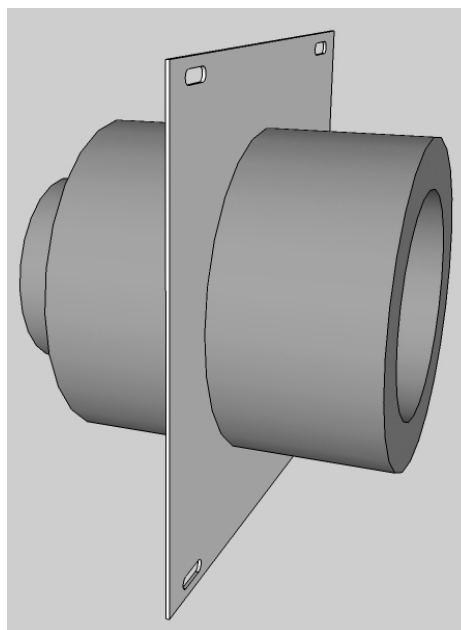
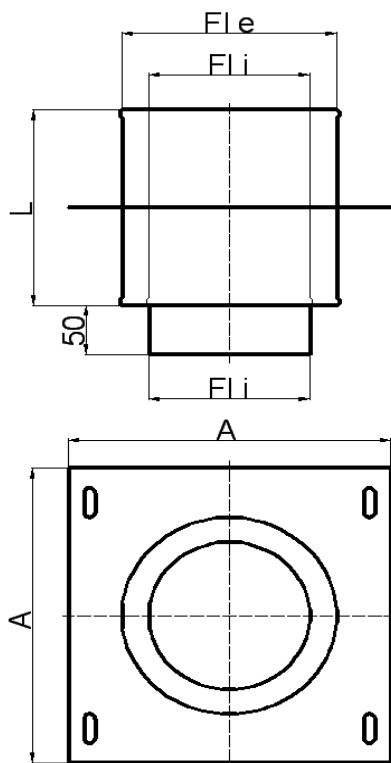
GURA DE VIZITARE DREPTUNGHIULARA



Cod NIKO	Fl i [mm]	Fl e [mm]	L [mm]
GDPD/80	80	160	280
GDPD/100	100	180	300
GDPD/120	120	200	320
GDPD/130	130	210	330
GDPD/150	150	230	350
GDPD/160	160	240	360
GDPD/180	180	260	380
GDPD/200	200	280	400
GDPD/225	225	305	425
GDPD/250	250	330	450
GDPD/300	300	380	500
GDPD/350	350	430	550
GDPD/400	400	480	600
GDPD/450	450	530	650
GDPD/500	500	580	700
GDPD/550	550	630	750
GDPD/600	600	680	800
GDPD/650	650	730	850
GDPD/700	700	780	900

NOTA: Se executa numai la comenzi speciale.

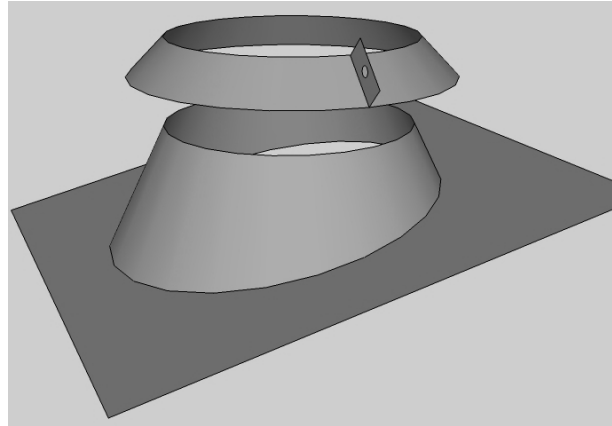
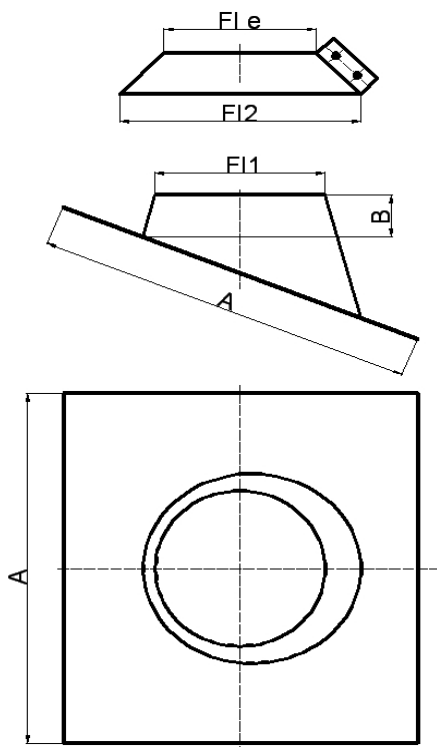
TRECERE PRIN ZID



Cod NIKO	Fl i [mm]	Fl e [mm]	L [mm]	A [mm]
TZDP/80	80	160	200	400
TZDP/100	100	180	200	420
TZDP/120	120	200	200	440
TZDP/130	130	210	200	450
TZDP/150	150	230	200	470
TZDP/160	160	240	200	480
TZDP/180	180	260	200	500
TZDP/200	200	280	200	520
TZDP/225	225	305	200	545
TZDP/250	250	330	200	570
TZDP/300	300	380	200	620
TZDP/350	350	430	200	670
TZDP/400	400	480	200	720
TZDP/450	450	530	200	770
TZDP/500	500	580	200	820
TZDP/550	550	630	200	870
TZDP/600	600	680	200	920
TZDP/650	650	730	200	970
TZDP/700	700	780	200	1020

*Este interzisa reproducerea, chiar si partiala, fara autorizarea Niko Auto Com.
Niko Auto Com isi rezerva dreptul de a modifica datele acestui catalog.*

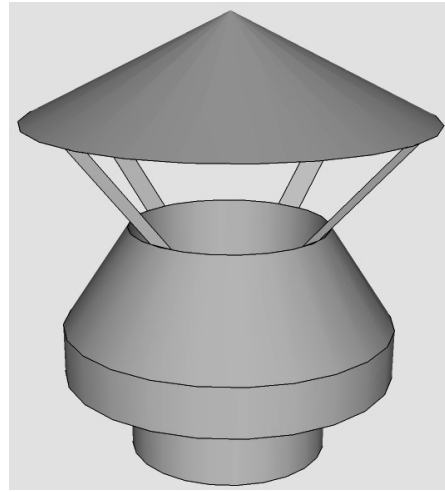
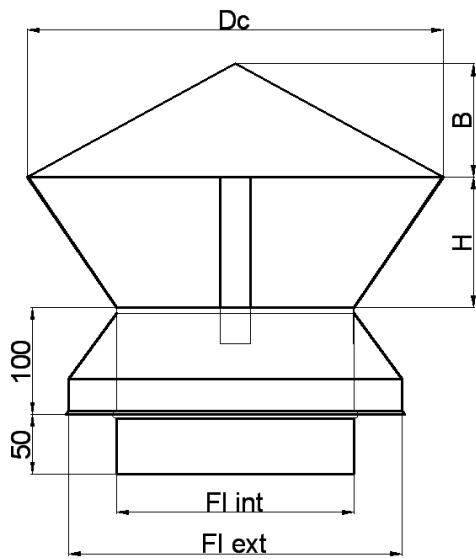
TRECERE PRIN ACOPERIS



Cod NIKO	FI i [mm]	Fle [mm]	FI1 [mm]	FI2 [mm]	A [mm]
TADP/80	80	160	180	260	500
TADP/100	100	180	200	280	520
TADP/120	120	200	220	300	540
TADP/130	130	210	230	310	550
TADP/150	150	230	250	330	570
TADP/160	160	240	260	340	580
TADP/180	180	260	280	360	600
TADP/200	200	280	300	380	620
TADP/225	225	305	325	405	755
TADP/250	250	330	350	430	780
TADP/300	300	380	400	480	830
TADP/350	350	430	450	530	880
TADP/400	400	480	500	580	930
TADP/450	450	530	550	630	1030
TADP/500	500	580	600	680	1080
TADP/550	550	630	650	730	1130
TADP/600	600	680	700	780	1180
TADP/650	650	730	750	830	1250
TADP/700	700	780	800	880	1300

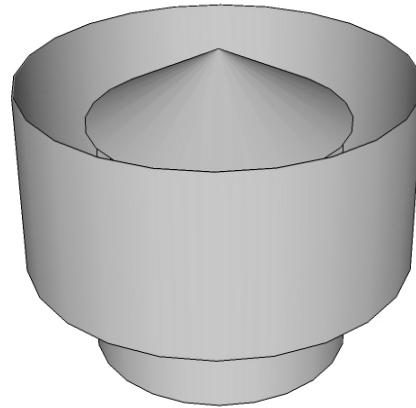
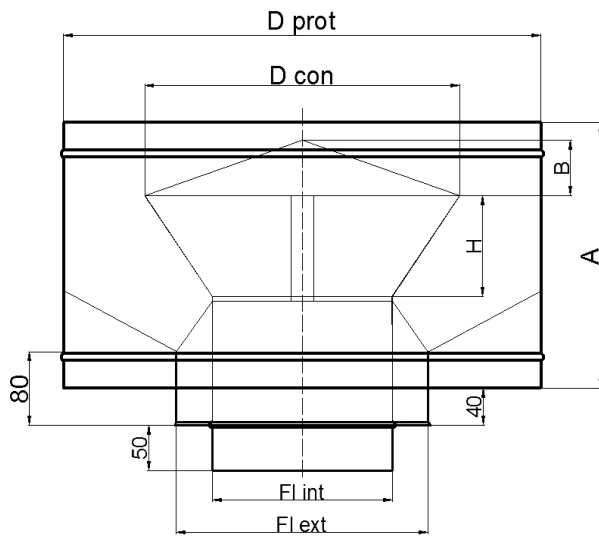
*Este interzisa reproducerea, chiar si partiala, fara autorizarea Niko Auto Com.
Niko Auto Com isi rezerva dreptul de a modifica datele acestui catalog.*

CAPAC TERMINAL TIP A



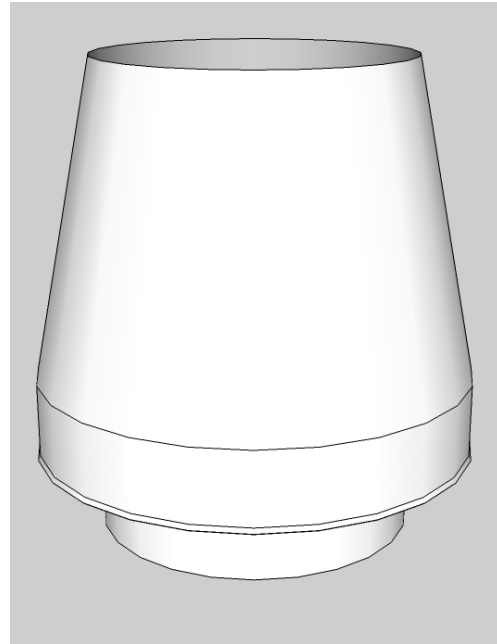
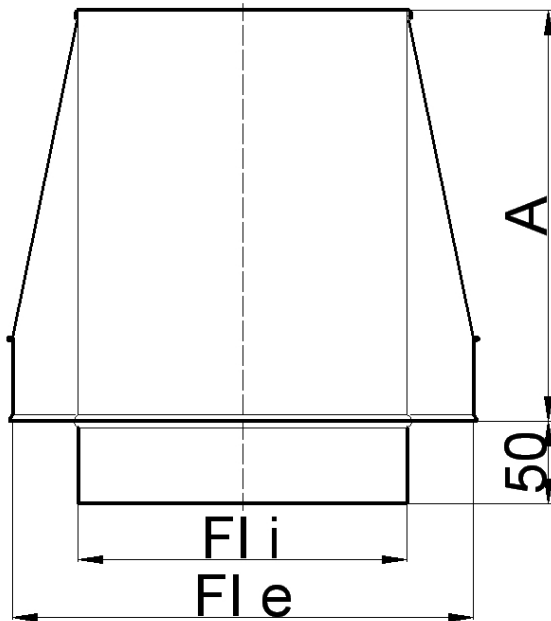
Cod NIKO	Fl i [mm]	Fl e [mm]	Dc [mm]	B [mm]	H [mm]
CTADP/80	80	160	190	30	60
CTADP/100	100	180	230	40	70
CTADP/120	120	200	270	45	80
CTADP/130	130	210	290	50	80
CTADP/150	150	230	320	50	90
CTADP/160	160	240	330	55	100
CTADP/180	180	260	360	65	110
CTADP/200	200	280	400	75	120
CTADP/225	225	305	450	85	130
CTADP/250	250	330	500	95	145
CTADP/300	300	380	600	105	170
CTADP/350	350	430	650	120	200
CTADP/400	400	480	700	130	230
CTADP/450	450	530	780	145	250
CTADP/500	500	580	850	160	280
CTADP/550	550	630	900	160	305
CTADP/600	600	680	950	160	330
CTADP/650	650	730	1000	160	340
CTADP/700	700	780	1000	160	360

CAPAC TERMINAL TIP B



Cod NIKO	Fl i [mm]	Fl e [mm]	Dprot [mm]	H [mm]	A [mm]	D con [mm]
CTBDP/80	80	160	240	60	140	160
CTBDP/100	100	180	260	70	160	180
CTBDP/120	120	200	280	80	180	200
CTBDP/130	130	210	290	80	180	220
CTBDP/150	150	230	330	90	210	240
CTBDP/160	160	240	340	100	220	250
CTBDP/180	180	260	380	110	240	280
CTBDP/200	200	280	400	120	260	300
CTBDP/225	225	305	470	130	290	330
CTBDP/250	250	330	500	145	310	370
CTBDP/300	300	380	580	170	360	420
CTBDP/350	350	430	630	200	410	500
CTBDP/400	400	480	680	230	460	560
CTBDP/450	450	530	730	250	510	570
CTBDP/500	500	580	780	280	560	590

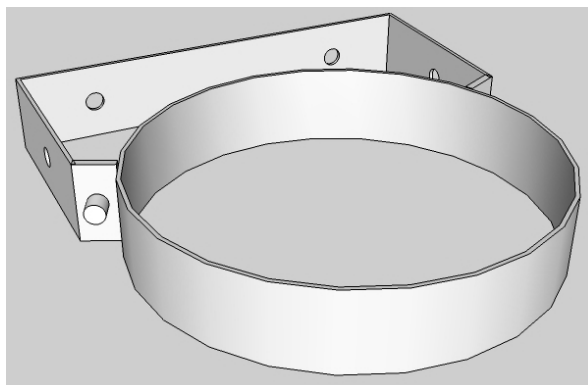
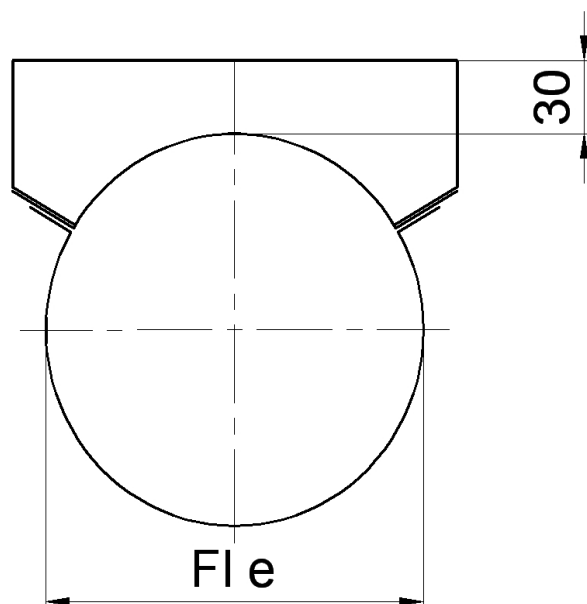
CAPAC TERMINAL TIP C



Cod NIKO	Fl i [mm]	Fl e [mm]	A [mm]
CTCDP/80	80	160	100
CTCDP/100	100	180	100
CTCDP/120	120	200	100
CTCDP/130	130	210	100
CTCDP/150	150	230	100
CTCDP/160	160	240	100
CTCDP/180	180	260	100
CTCDP/200	200	280	100
CTCDP/225	225	305	100
CTCDP/250	250	330	100
CTCDP/300	300	380	100
CTCDP/350	350	430	100
CTCDP/400	400	480	100
CTCDP/450	450	530	100
CTCDP/500	500	580	100
CTCDP/550	550	630	100
CTCDP/600	600	680	100
CTCDP/650	650	730	100
CTCDP/700	700	780	100

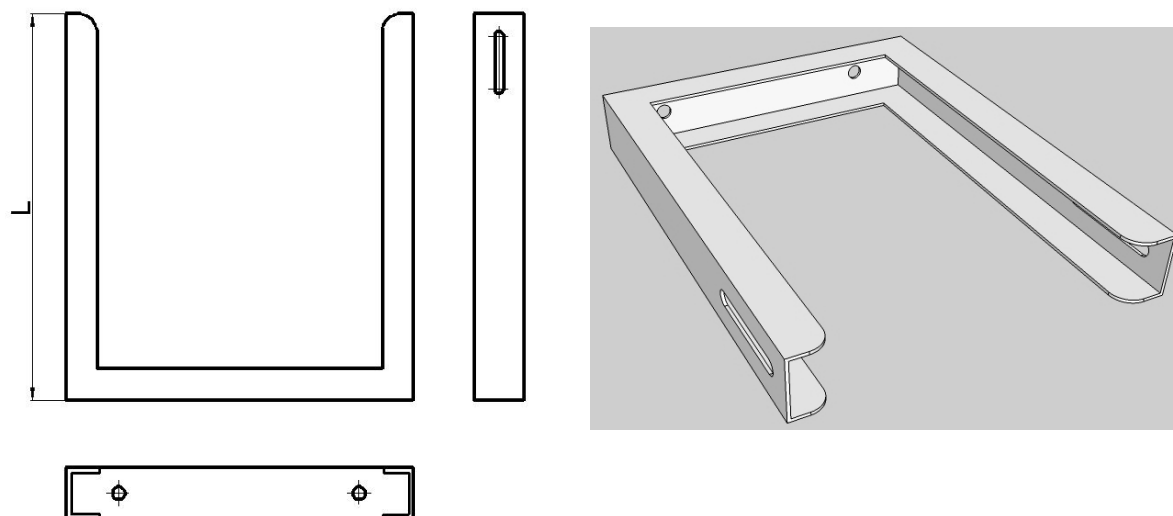
*Este interzisa reproducerea, chiar si partiala, fara autorizarea Niko Auto Com.
Niko Auto Com isi rezerva dreptul de a modifica datele acestui catalog.*

COLIER DE FIXAR PE ZID TIP L



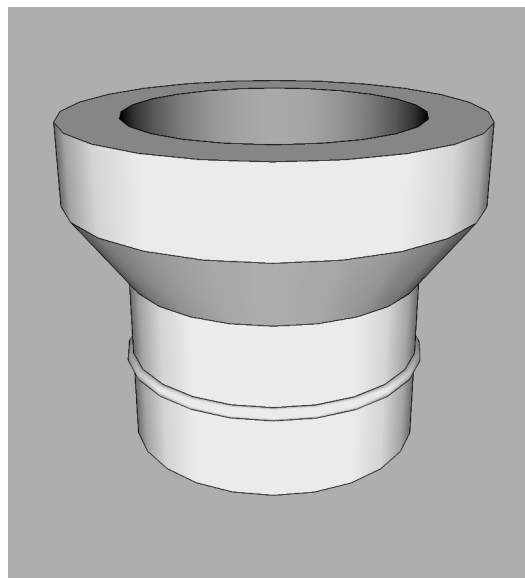
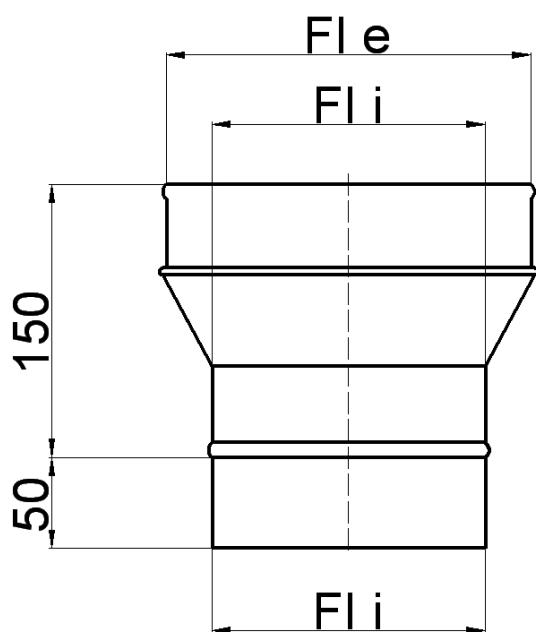
Cod NIKO	Fl i [mm]	Fle [mm]
CILD/80	80	160
CILD/100	100	180
CILD/120	120	200
CILD/130	130	210
CILD/150	150	230
CILD/160	160	240
CILD/180	180	260
CILD/200	200	280
CILD/225	225	305
CILD/250	250	330
CILD/300	300	380
CILD/350	350	430
CILD/400	400	480
CILD/450	450	530
CILD/500	500	580
CILD/550	550	630
CILD/600	600	680
CILD/650	650	730
CILD/700	700	780

PRELUNGITOR PENTRU COLIER TIP L



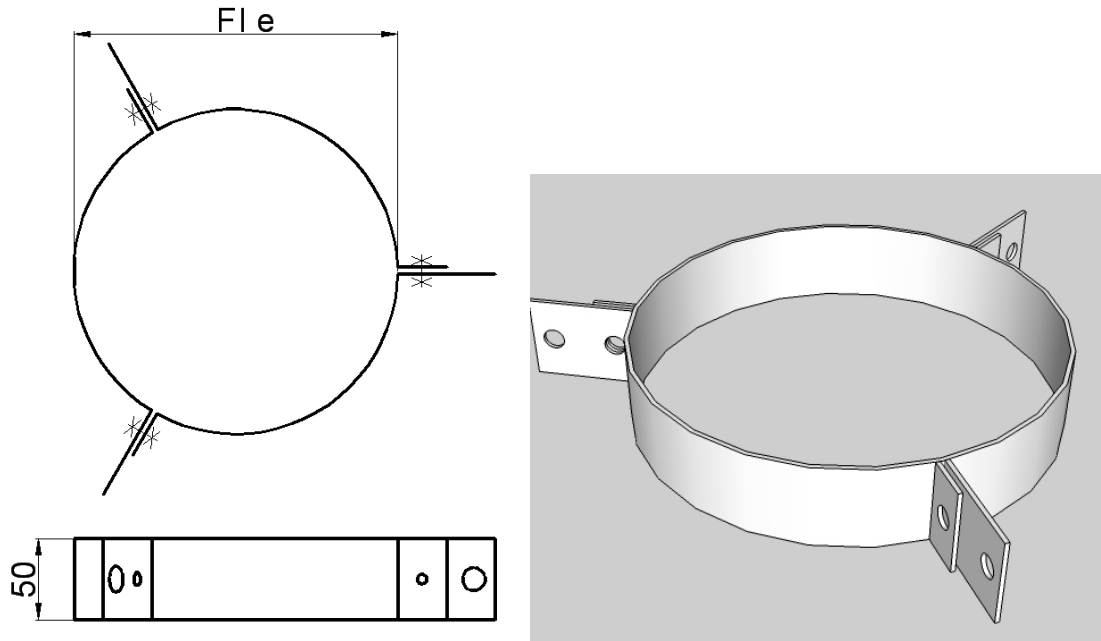
Cod NIKO	Fl i [mm]	Fl e [mm]	L max [mm]
PREDP/80	80	160	500
PREDP/100	100	180	500
PREDP/120	120	200	500
PREDP/130	130	210	500
PREDP/150	150	230	500
PREDP/160	160	240	500
PREDP/180	180	260	500
PREDP/200	200	280	500
PREDP/225	225	305	500
PREDP/250	250	330	500
PREDP/300	300	380	500
PREDP/350	350	430	500
PREDP/400	400	480	500
PREDP/450	450	530	500
PREDP/500	500	580	500
PREDP/550	550	630	500
PREDP/600	600	680	500
PREDP/650	650	730	500
PREDP/700	700	780	500

ELEMENT RACORD DP – SP



Cod NIKO	Fli [mm]	Fle [mm]
RDP/SP/80	80	160
RDP/SP/100	100	180
RDP/SP/120	120	200
RDP/SP/130	130	210
RDP/SP/150	150	230
RDP/SP/160	160	240
RDP/SP/180	180	260
RDP/SP/200	200	280
RDP/SP/225	225	305
RDP/SP/250	250	330
RDP/SP/300	300	380
RDP/SP/350	350	430
RDP/SP/400	400	480
RDP/SP/450	450	530
RDP/SP/500	500	580
RDP/SP/550	550	630
RDP/SP/600	600	680
RDP/SP/650	650	730
RDP/SP/700	700	780

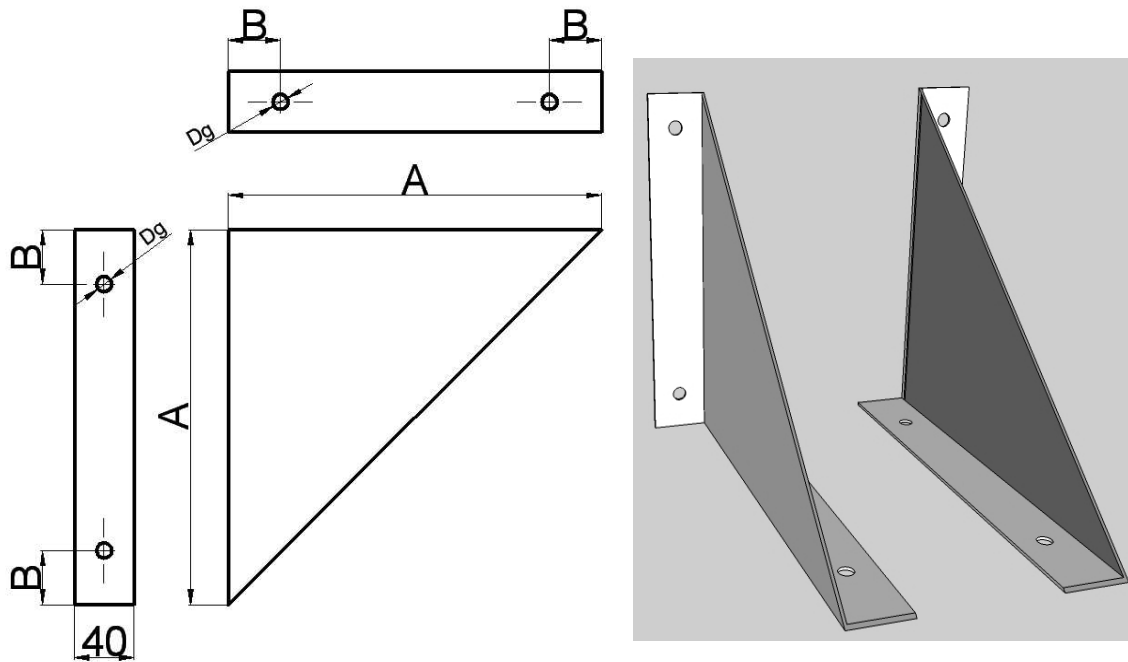
COLIER ANCORARE



Cod NIKO	Fli [mm]	Fle [mm]
CICONDP/80	80	160
CICONDP/100	100	180
CICONDP/120	120	200
CICONDP/130	130	210
CICONDP/150	150	230
CICONDP/160	160	240
CICONDP/180	180	260
CICONDP/200	200	280
CICONDP/225	225	305
CICONDP/250	250	330
CICONDP/300	300	380
CICONDP/350	350	430
CICONDP/400	400	480
CICONDP/450	450	530
CICONDP/500	500	580
CICONDP/550	550	630
CICONDP/600	600	680
CICONDP/650	650	730
CICONDP/700	700	780

*Este interzisa reproducerea, chiar si partiala, fara autorizarea Niko Auto Com.
Niko Auto Com isi rezerva dreptul de a modifica datele acestui catalog.*

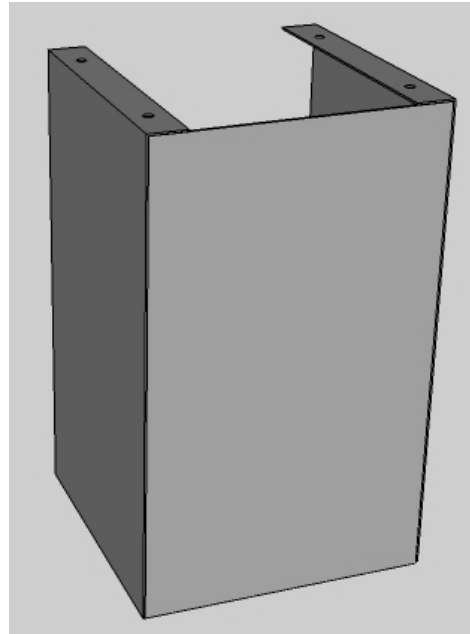
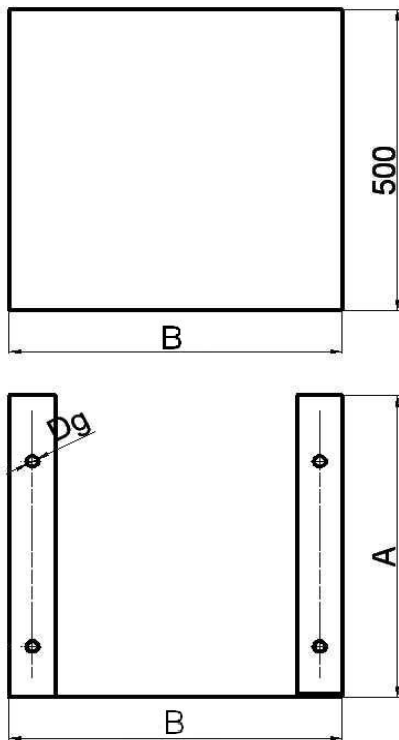
CONSOLA



Cod NIKO	Fl i [mm]	Fl e [mm]	A [mm]	B [mm]	Dg [mm]
CONDP/80	80	160	210	40	7
CONDP/100	100	180	230	40	7
CONDP/120	120	200	250	40	7
CONDP/130	130	210	260	40	7
CONDP/150	150	230	280	45	7
CONDP/160	160	240	290	45	7
CONDP/180	180	260	310	45	7
CONDP/200	200	280	330	50	7
CONDP/225	225	305	355	50	9
CONDP/250	250	330	380	50	9
CONDP/300	300	380	430	50	9
CONDP/350	350	430	480	50	9
CONDP/400	400	480	530	50	9
CONDP/450	450	530	580	50	9
CONDP/500	500	580	630	50	9
CONDP/550	550	630	680	50	9
CONDP/600	600	680	730	50	9
CONDP/650	650	730	780	50	9
CONDP/700	700	780	830	50	9

*Este interzisa reproducerea, chiar si partiala, fara autorizarea Niko Auto Com.
Niko Auto Com isi rezerva dreptul de a modifica datele acestui catalog.*

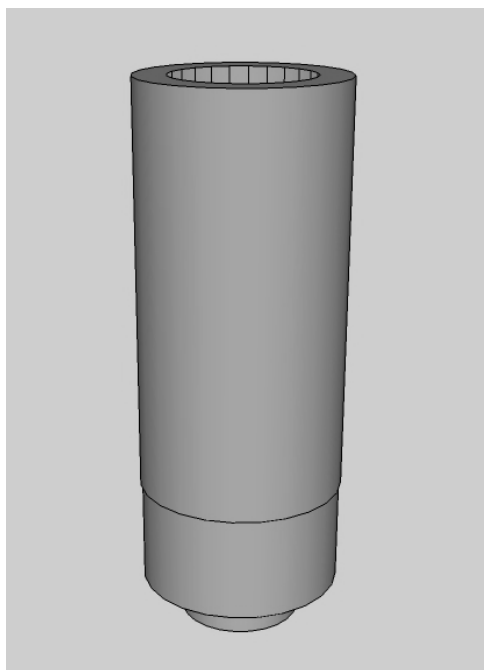
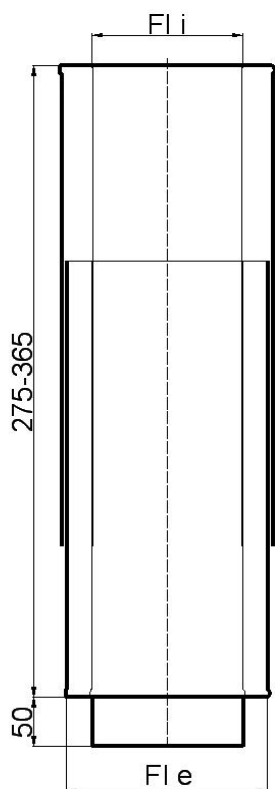
PICIOR BAZA



Cod NIKO	Fl i [mm]	Fl e [mm]	A [mm]	B [mm]	Dg [mm]
PBDP/80	80	160	210	240	7
PBDP/100	100	180	230	260	7
PBDP/120	120	200	250	280	7
PBDB/130	130	210	260	290	7
PBDP/150	150	230	280	310	7
PBDP/160	160	240	290	320	7
PBDP/180	180	260	310	340	7
PBDP/200	200	280	330	360	7
PBDP/225	225	305	355	385	9
PBDP/250	250	330	380	410	9
PBDP/300	300	380	430	460	9
PBDP/350	350	430	480	510	9
PBDP/400	400	480	530	560	9
PBDP/450	450	530	580	610	9
PBDP/500	500	580	630	660	9
PBDP/550	550	630	680	710	9
PBDP/600	600	680	730	760	9
PBDB/650	650	730	780	810	9
PBDB/700	700	780	830	860	9

*Este interzisa reproducerea, chiar si partiala, fara autorizarea Niko Auto Com.
Niko Auto Com isi rezerva dreptul de a modifica datele acestui catalog.*

ELEMENT DE COMPENSARE

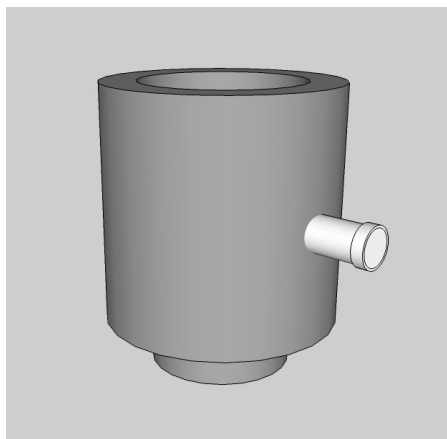
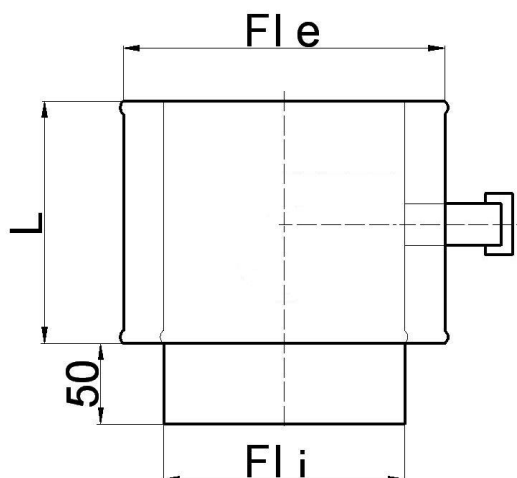


Cod NIKO	$Fl\ i$ [mm]	$Fl\ e$ [mm]
ECDP/80	80	160
ECDP/100	100	180
ECDP/120	120	200
ECDP/130	130	210
ECDP/150	150	230
ECDP/160	160	240
ECDP/180	180	260
ECDP/200	200	280
ECDP/225	225	305
ECDP/250	250	330
ECDP/300	300	380
ECDP/350	350	430
ECDP/400	400	480
ECDP/450	450	530
ECDP/500	500	580
ECDP/550	550	630
ECDP/600	600	680
ECDP/650	650	730
ECDP/700	700	780

Compensare = cca100 mm

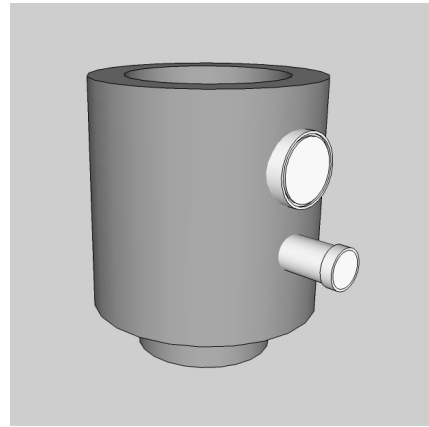
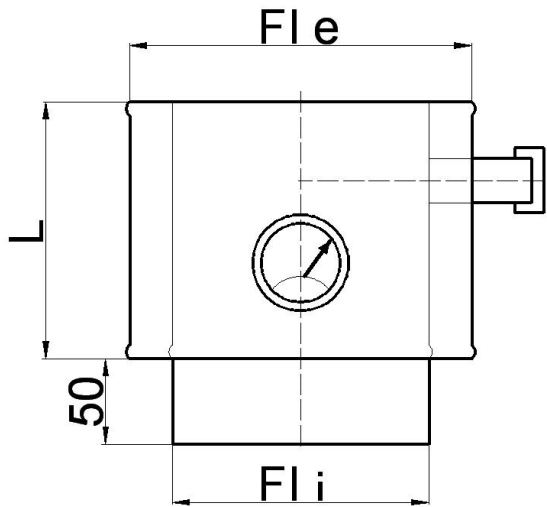
*Este interzisa reproducerea, chiar si partiala, fara autorizarea Niko Auto Com.
Niko Auto Com isi rezerva dreptul de a modifica datele acestui catalog.*

ELEMENT DE CONTROL FUM



Cod NIKO	Fli [mm]	Fli [mm]	L [mm]
ECFDP/80	80	160	150
ECFDP/100	100	180	150
ECFDP/120	120	200	150
ECFDP/130	130	210	150
ECFDP/150	150	230	150
ECFDP/160	160	240	150
ECFDP/180	180	260	150
ECFDP/200	200	280	150
ECFDP/225	225	305	150
ECFDP/250	250	330	150
ECFDP/300	300	380	150
ECFDP/350	350	430	150
ECFDP/400	400	480	150
ECFDP/450	450	530	150
ECFDP/500	500	580	150
ECFDP/550	550	630	150
ECFDP/600	600	680	150
ECFDP/650	650	730	150
ECFDP/700	700	780	150

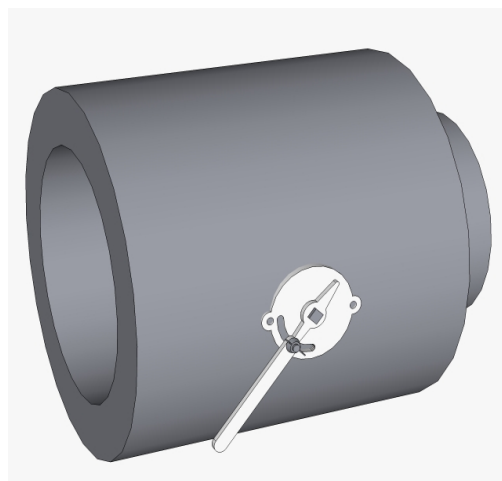
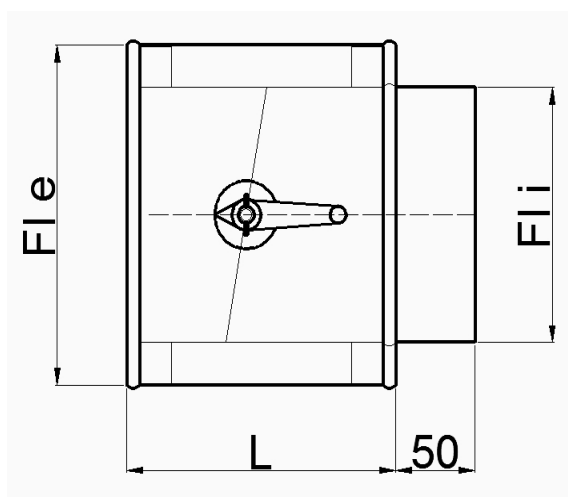
ELEMENT DE CONTROL FUM SI TEMPERATURA



Cod NIKO	Fl i [mm]	Fl e [mm]	L [mm]
ECFTDP/80	80	160	150
ECFTDP/100	100	180	150
ECFTDP/120	120	200	150
ECFTDP/130	130	210	150
ECFTDP/150	150	230	150
ECFTDP/160	160	240	150
ECFTDP/180	180	260	150
ECFTDP/200	200	280	150
ECFTDP/225	225	305	150
ECFTDP/250	250	330	150
ECFTDP/300	300	380	150
ECFTDP/350	350	430	150
ECFTDP/400	400	480	150
ECFTDP/450	450	530	150
ECFTDP/500	500	580	150
ECFTDP/550	550	630	150
ECFTDP/600	600	680	150
ECFTDP/650	650	730	150
ECFTDP/700	700	780	150

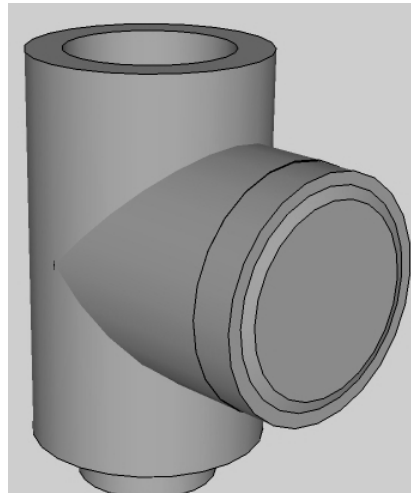
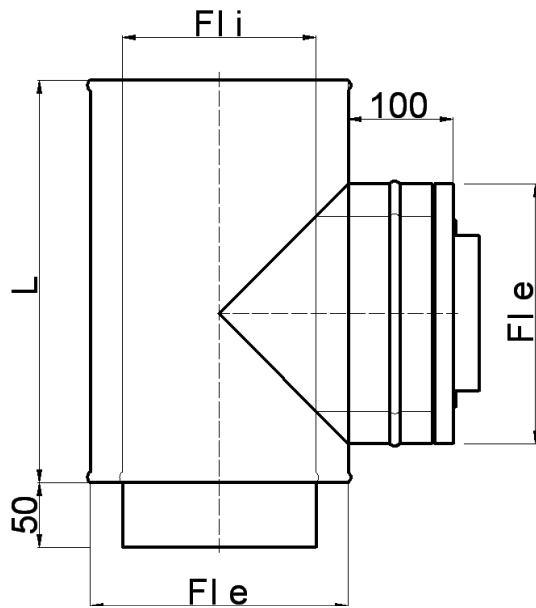
*Este interzisa reproducerea, chiar si partiala, fara autorizarea Niko Auto Com.
Niko Auto Com isi rezerva dreptul de a modifica datele acestui catalog.*

CLAPETA DE REGLAJ



Cod NIKO	F l i [mm]	F l e [mm]	L [mm]
CLARDP/80	80	160	160
CLARDP/100	100	180	180
CLARDP/120	120	200	200
CLARDP/130	130	210	210
CLARDP/150	150	230	230
CLARDP/160	160	240	240
CLARDP/180	180	260	260
CLARDP/200	200	280	280
CLARDP/225	225	305	305
CLARDP/250	250	330	330
CLARDP/300	300	380	380
CLARDP/350	350	430	430
CLARDP/400	400	480	480
CLARDP/450	450	530	530
CLARDP/500	500	580	580
CLARDP/550	550	630	630
CLARDP/600	600	680	680
CLARDP/650	650	730	730
CLARDP/700	700	780	780

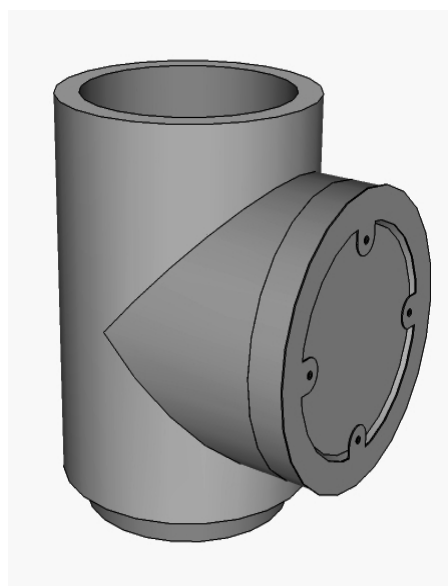
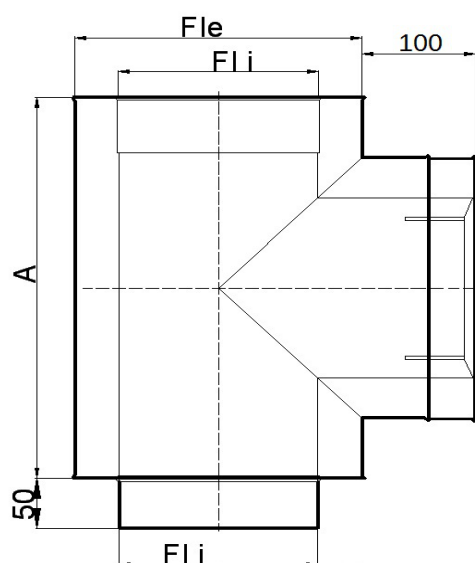
CLAPETA ANTIEXPLOZIE



Cod NIKO	Fli [mm]	Fle [mm]	L [mm]
CLADP/80	80	160	280
CLADP/100	100	180	300
CLADP/120	120	200	320
CLADP/130	130	210	330
CLADP/150	150	230	350
CLADP/160	160	240	360
CLADP/180	180	260	380
CLADP/200	200	280	400
CLADP/225	225	305	425
CLADP/250	250	330	450
CLADP/300	300	380	500
CLADP/350	350	430	550
CLADP/400	400	480	600
CLADP/450	450	530	650
CLADP/500	500	580	700
CLADP/550	550	630	750
CLADP/600	600	680	800
CLADP/650	650	730	850
CLADP/700	700	780	900

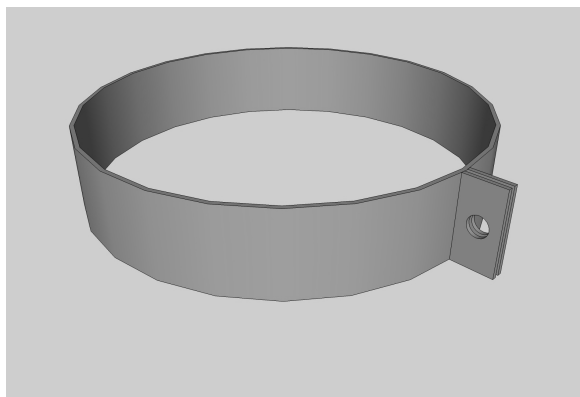
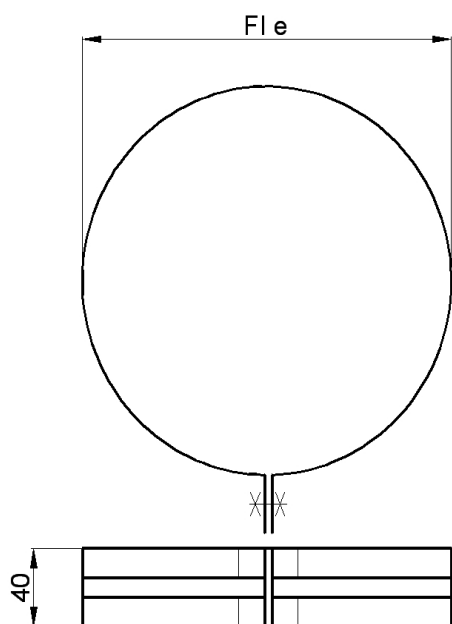
*Este interzisa reproducerea, chiar si partiala, fara autorizarea Niko Auto Com.
Niko Auto Com isi rezerva dreptul de a modifica datele acestui catalog.*

CLAPETA JUKOWSKI



Cod NIKO	Fl i [mm]	Fl e [mm]	A [mm]
CLJDP/80	80	160	280
CLJDP/100	100	180	300
CLJDP/120	120	200	320
CLJDP/130	130	210	330
CLJDP/150	150	230	350
CLJDP/160	160	240	360
CLJDP/180	180	260	380
CLJDP/200	200	280	400
CLJDP/225	225	305	425
CLJDP/250	250	330	450
CLJDP/300	300	380	500
CLJDP/350	350	430	550
CLJDP/400	400	480	600
CLJDP/450	450	530	650
CLJDP/500	500	580	700
CLJDP/550	550	630	750
CLJDP/600	600	680	800
CLJDP/650	650	730	850
CLJDP/700	700	780	900

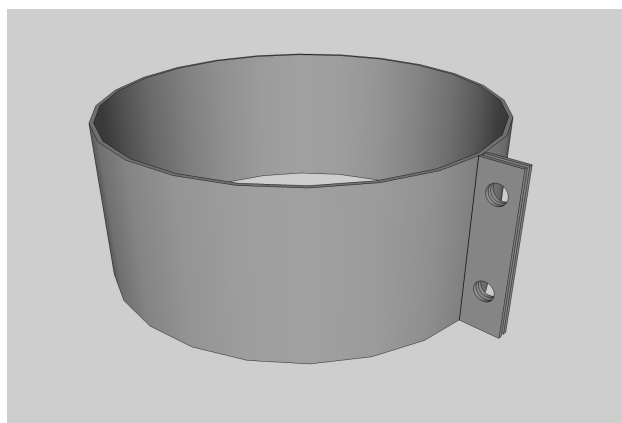
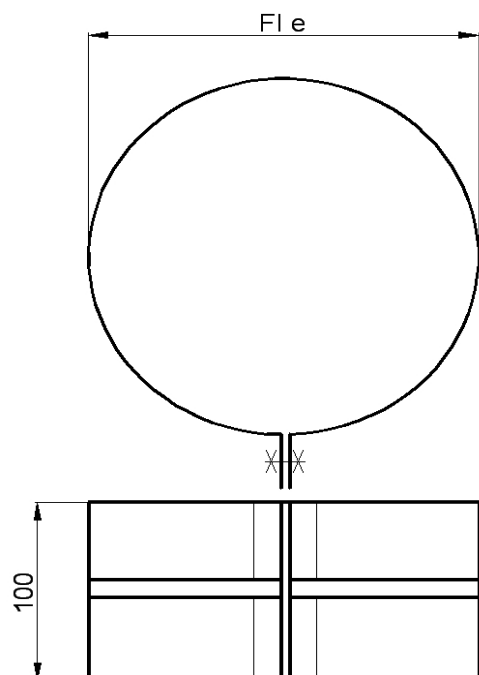
COLIER TIP N



Cod NIKO	Fl i [mm]	Fl e [mm]	L [mm]
CINDP/80	80	160	40
CINDP/100	100	180	40
CINDP/120	120	200	40
CINDP/130	130	210	40
CINDP/150	150	230	40
CINDP/160	160	240	40
CINDP/180	180	260	40
CINDP/200	200	280	40
CINDP/225	225	305	40
CINDP/250	250	330	40
CINDP/300	300	380	40
CINDP/350	350	430	40
CINDP/400	400	480	40
CINDP/450	450	530	40
CINDP/500	500	580	40
CINDP/550	550	630	40
CINDP/600	600	680	40
CINDP/650	650	730	40
CINDP/700	700	780	40

*Este interzisa reproducerea, chiar si partiala, fara autorizarea Niko Auto Com.
Niko Auto Com isi rezerva dreptul de a modifica datele acestui catalog.*

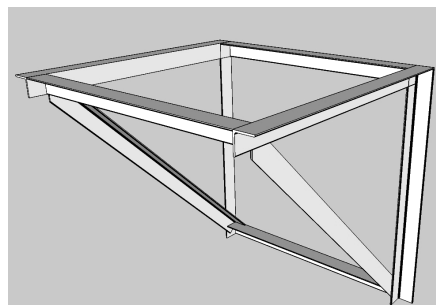
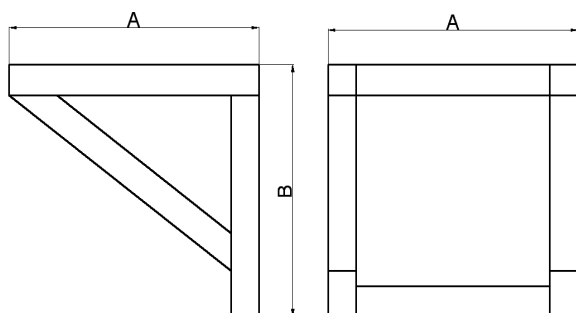
COLIER TIP NN



Cod NIKO	Fl i [mm]	Fl e [mm]	L [mm]
CNNDP/80	80	160	100
CNNDP/100	100	180	100
CNNDP/120	120	200	100
CNNDP/130	130	210	100
CNNDP/150	150	230	100
CNNDP/160	160	240	100
CNNDP/180	180	260	100
CNNDP/200	200	280	100
CNNDP/225	225	305	100
CNNDP/250	250	330	100
CNNDP/300	300	380	100
CNNDP/350	350	430	100
CNNDP/400	400	480	100
CNNDP/450	450	530	100
CNNDP/500	500	580	100
CNNDP/550	550	630	100
CNNDP/600	600	680	100
CNNDP/650	650	730	100
CNNDP/700	700	780	100

*Este interzisa reproducerea, chiar si partiala, fara autorizarea Niko Auto Com.
Niko Auto Com isi rezerva dreptul de a modifica datele acestui catalog.*

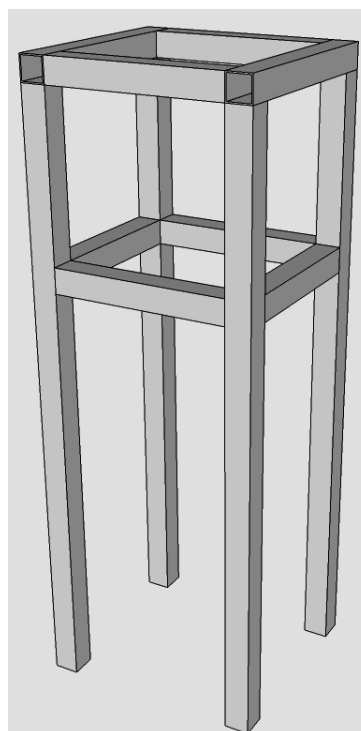
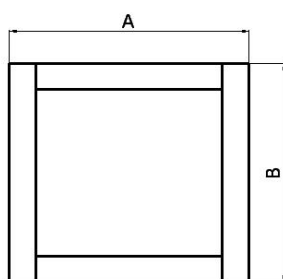
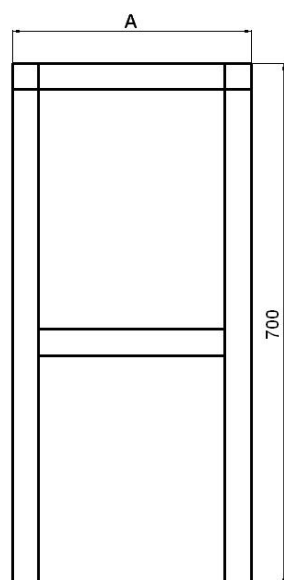
CONSOLA RECTANGULARA



Cod NIKO	Fl i [mm]	Fl e [mm]	A [mm]	B [mm]
CORDP/80	80	160	240	210
CORDP/100	100	180	260	230
CORDP/120	120	200	280	250
CORDP/130	130	210	290	260
CORDP/150	150	230	310	280
CORDP/160	160	240	320	290
CORDP/180	180	260	340	310
CORDP/200	200	280	360	330
CORDP/225	225	305	385	355
CORDP/250	250	330	410	380
CORDP/300	300	380	460	430
CORDP/350	350	430	510	480
CORDP/400	400	480	560	530
CORDP/450	450	530	610	580
CORDP/500	500	580	660	630
CORDP/550	550	630	710	680
CORDP/600	600	680	760	730
CORDP/650	650	730	810	780
CORDP/700	700	780	860	830

*Este interzisa reproducerea, chiar si partiala, fara autorizarea Niko Auto Com.
Niko Auto Com isi rezerva dreptul de a modifica datele acestui catalog.*

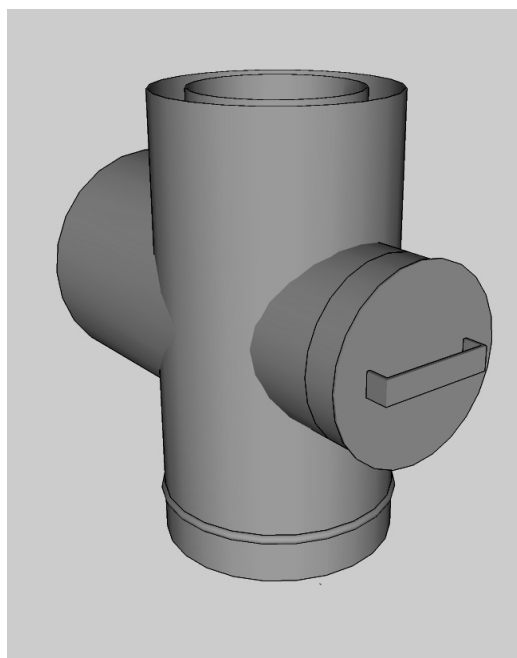
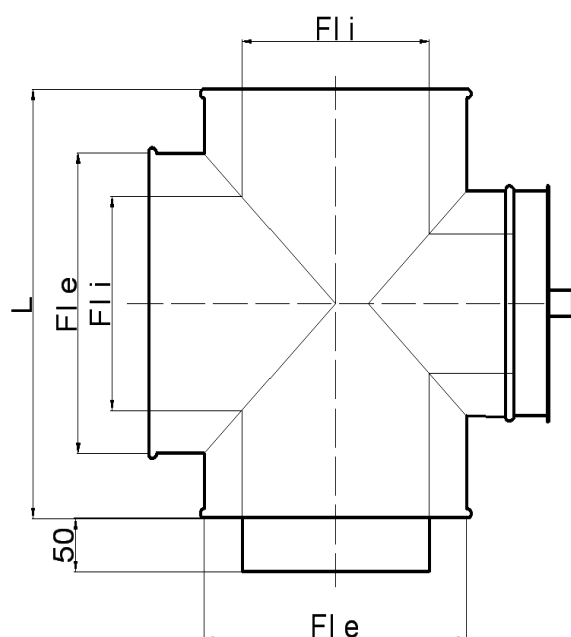
PICIOR BAZA RECTANGULAR



Cod NIKO	Fl i [mm]	Fl e [mm]	A [mm]	B [mm]
PBRDP/80	80	160	240	210
PBRDP/100	100	180	260	230
PBRDP/120	120	200	280	250
PBRDP/130	130	210	290	260
PBRDP/150	150	230	310	280
PBRDP/160	160	240	320	290
PBRDP/180	180	260	340	310
PBRDP/200	200	280	360	330
PBRDP/225	225	305	385	355
PBRDP/250	250	330	410	380
PBRDP/300	300	380	460	430
PBRDP/350	350	430	510	480
PBRDP/400	400	480	560	530
PBRDP/450	450	530	610	580
PBRDP/500	500	580	660	630
PBRDP/550	550	630	710	680
PBRDP/600	600	680	760	730
PBRDP/650	650	730	810	780
PBRDP/700	700	780	860	830

*Este interzisa reproducerea, chiar si partiala, fara autorizarea Niko Auto Com.
Niko Auto Com isi rezerva dreptul de a modifica datele acestui catalog.*

TEU CU USITA DE VIZITARE



Cod NIKO	Fli [mm]	Fie [mm]	L [mm]
RDPUV/160	160	240	360
RDPUV/180	180	260	380
RDPUV/200	200	280	400
RDPUV/225	225	305	425
RDPUV/250	250	330	450
RDPUV/300	300	380	500
RDPUV/350	350	430	550
RDPUV/400	400	480	600
RDPUV/450	450	530	650
RDPUV/500	500	580	700
RDPUV/550	550	630	750
RDPUV/600	600	680	800
RDPUV/650	650	730	850
RDPUV/700	700	780	900